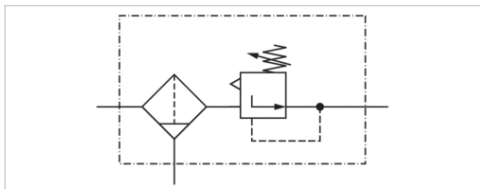


Präzisionsfilterdruckregler, Serie PR1-FRE

- G 1/4

- Filterporenweite 10 µm



Bauart	1-teilig
Bestandteile	Filter, Druckregler
Einbaulage	senkrecht
Betriebsdruck min./max.	0,2 ... 16 bar
Umgebungstemperatur min./max.	-10 ... 60 °C
Mediumstemperatur min./max.	-10 ... 60 °C
Medium	Druckluft, neutrale Gase
Max. Partikelgröße	5 µm
Nenndurchfluss Qn	750 l/min
Reglertyp	Membran-Druckregelventile mit Sekundärentlüftung
Reglerfunktion	mit Sekundärentlüftung
Regelbereich min./max.	Siehe Tabelle unten
Druckversorgung	einseitig
Behältervolumen Filter	11,5 cm ³
Filterelement	wechselbar
Kondensatablass	manuell
Max. Eigenluftverbrauch	0,01 l/min
Gewicht	0,975 kg

Technische Daten

Materialnummer	Anschluss	Durchfluss	Regelbereich min./max.	Kondensatablass
		Qn		
0821300410	G 1/4	750 l/min	0,1 ... 2 bar	manuell
0821300411	G 1/4	750 l/min	0,2 ... 5 bar	manuell

Nenndurchfluss bei Sekundärdruck 6 bar und $\Delta p = 1$ bar

Technische Informationen

Der Drucktaupunkt muss mindestens 15 °C unter der Umgebungs- und Mediumstemperatur liegen und darf max. 3 °C betragen.

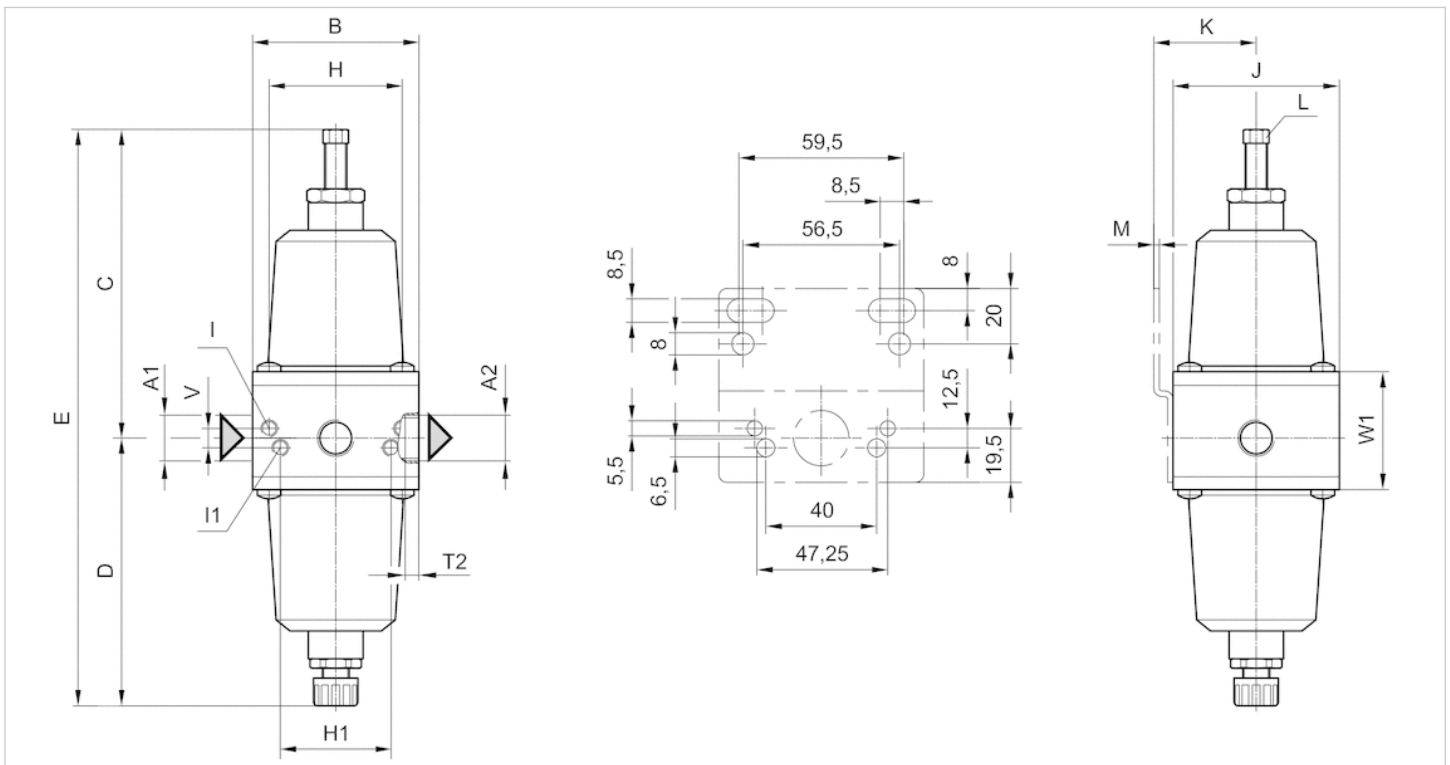
Max. Restölgehalt gemäß ISO 8573-1 am Ausgang 10 mg/m³

Technische Informationen

Werkstoff	
Gehäuse	Zink-Druckguss
Dichtungen	Acrylnitril-Butadien-Kautschuk
Behälter	Zink-Druckguss
Filtereinsatz	Polyethylen

Abmessungen

Abmessungen



A1 = Eingang

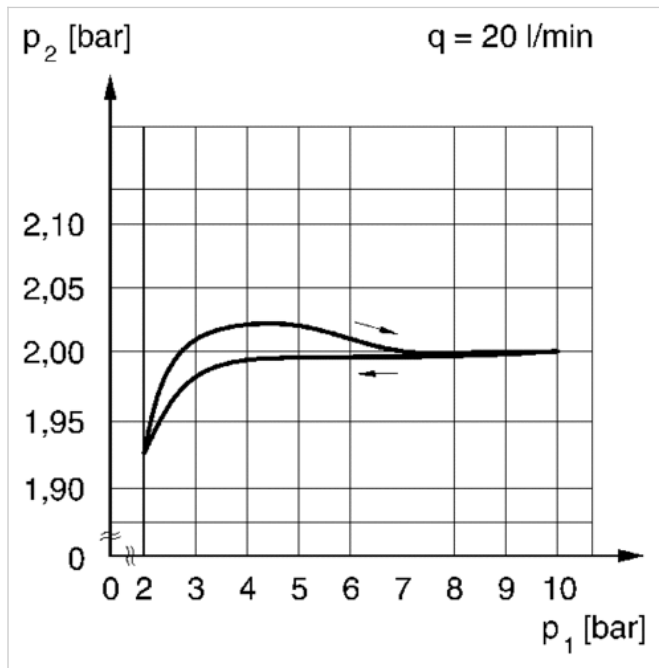
A2 = Ausgang

Abmessungen in mm

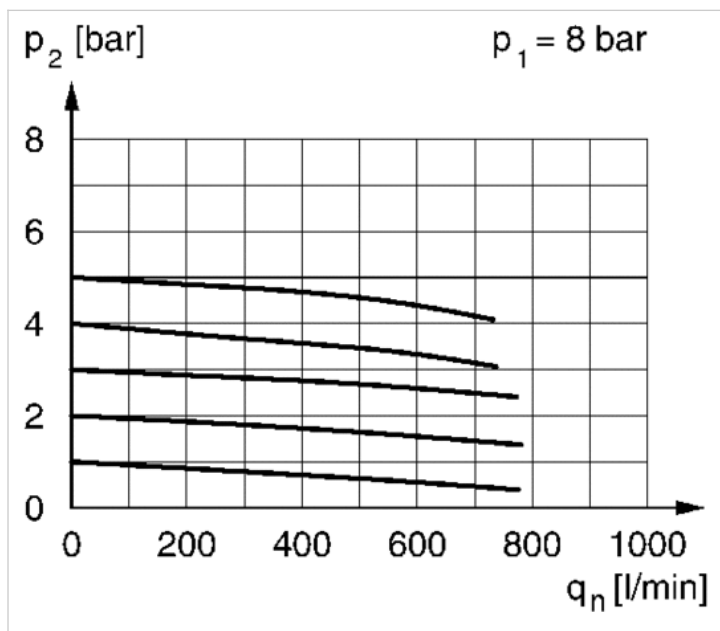
A1	A2	B	C	D	E	H	H1	I	I1	J	K	L	M	T2	V	W1
G 1/4	G 1/4	60	120	96	216	48	40	M5	M6	60	37	8	2	6	7	42,5

Diagramme

Druckkennlinie



p_1 = Betriebsdruck
 p_2 = Sekundärdruck
 q = Durchfluss

Durchflusscharakteristik $p_2 = 02 - 5$ bar

p_1 = Betriebsdruck
 p_2 = Sekundärdruck
 q_n = Nenndurchfluss