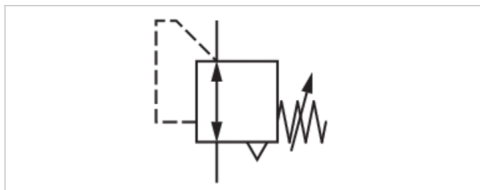


# Präzisions-Druckregelventil, Serie PR1-RGP

- G 1/4
- $Q_n = 450-1000$  l/min
- Betätigung mechanisch



Einbaulage	Beliebig
Betriebsdruck min./max.	0,5 ... 16 bar
Umgebungstemperatur min./max.	-10 ... 60 °C
Mediumstemperatur min./max.	-10 ... 60 °C
Medium	Druckluft, neutrale Gase
Reglertyp	Membran-Druckregelventile
Reglerfunktion	mit Sekundärentlüftung
Regelbereich min./max.	Siehe Tabelle unten
Druckversorgung	einseitig
Betätigung	mechanisch
Gewicht	0,616 kg



## Technische Daten

Materialnummer	Anschluss	Durchfluss	Regelbereich min./max.	Eigenluftverbrauch $q_v$
		$Q_n$		max.
0821302445	G 1/4	450 l/min	0,05 ... 2 bar	2,2 l/min
0821302446	G 1/4	580 l/min	0,05 ... 4 bar	3 l/min
0821302447	G 1/4	1000 l/min	0,05 ... 7 bar	4 l/min

Nenndurchfluss  $Q_n$  bei Sekundärdruck  $p_2 = 6$  bar und  $\Delta p = 1$  bar

## Technische Informationen

Der Drucktaupunkt muss mindestens 15 °C unter der Umgebungs- und Mediumstemperatur liegen und darf max. 3 °C betragen.

Sekundärentlüftung ( $\leq 10$  mbar über eingestelltem Druck)

Befestigungsart: Befestigungswinkel 1821332056 oder Leitungseinbau

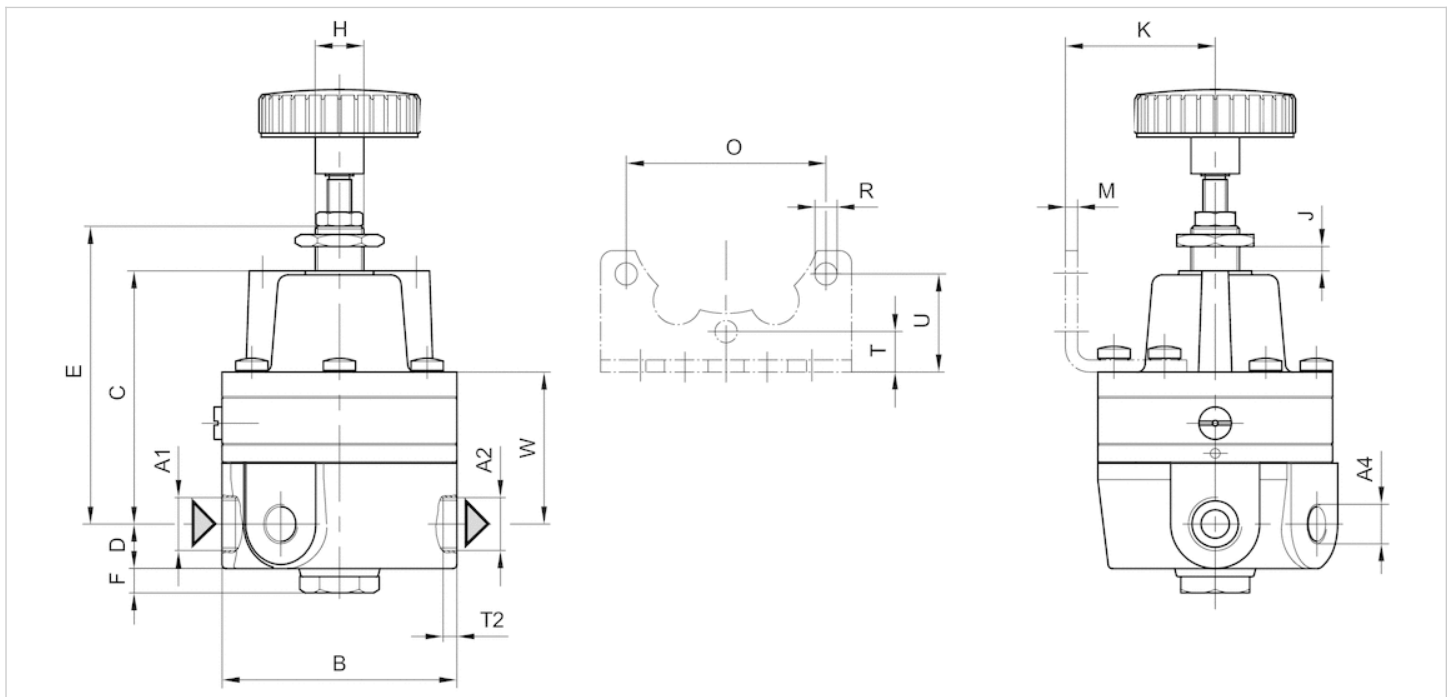
Empfohlene Vorfiltration 0,01  $\mu\text{m}$

## Technische Informationen

Werkstoff	
Gehäuse	Messing
Dichtungen	Acrylnitril-Butadien-Kautschuk

## Abmessungen

## Abmessungen



A1 = Eingang

A2 = Ausgang

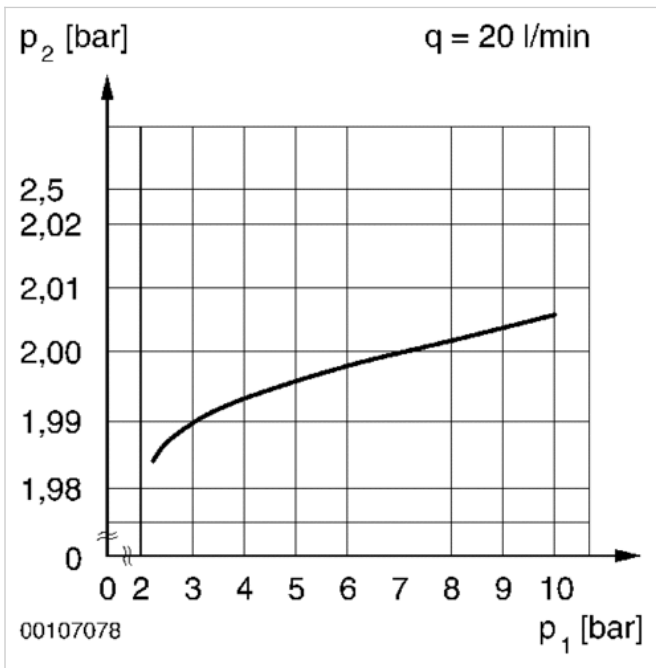
A4 = Ausgang

## Abmessungen in mm

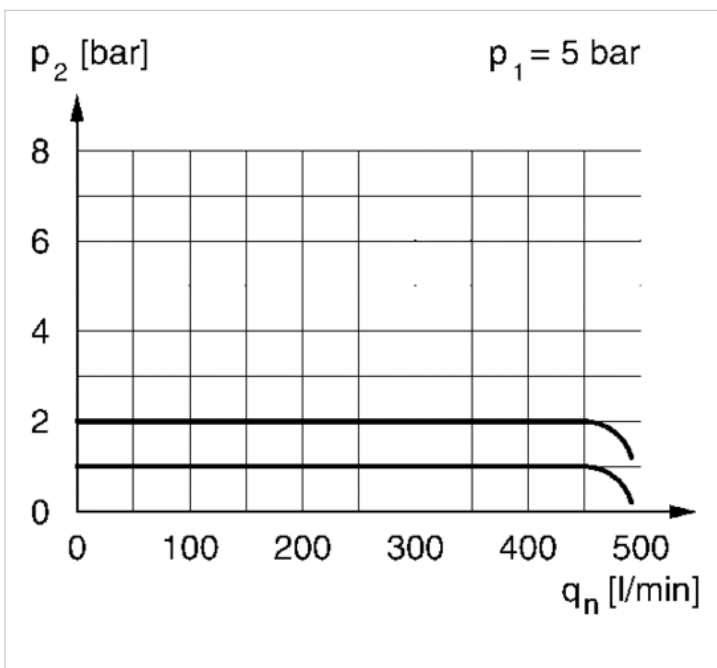
A1	A2	A4	B	C	D	E	F	H	J	K	M	O	R	T	T2	U	W
G 1/4	G 1/4	G 1/8	58	66	11	78	6	M12x1	6	37	3	49.4	5	10	12	24.3	41.5

## Diagramme

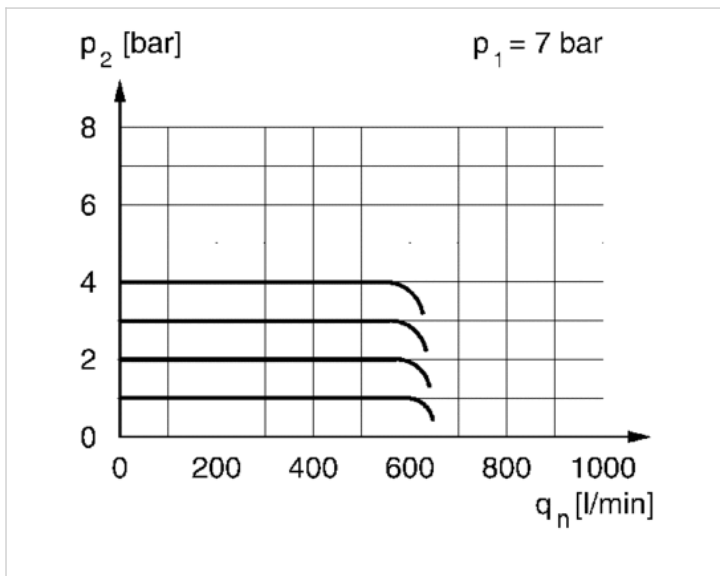
## Druckkennlinie



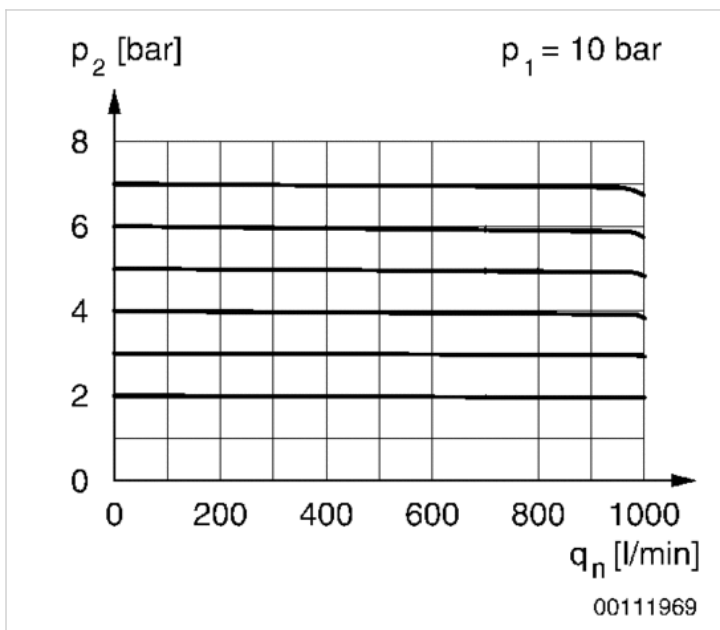
$p_1$  = Betriebsdruck  
 $p_2$  = Sekundärdruck  
 $q$  = Durchfluss

Durchflusscharakteristik  $p_2 = 005 - 2$  bar

$p_1$  = Betriebsdruck  
 $p_2$  = Sekundärdruck  
 $q_n$  = Nenndurchfluss

Durchflusscharakteristik p<sub>2</sub> = 005 - 4 bar

p<sub>1</sub> = Betriebsdruck  
 p<sub>2</sub> = Sekundärdruck  
 q<sub>n</sub> = Nenndurchfluss

Durchflusscharakteristik p<sub>2</sub> = 005 - 7 bar

p<sub>1</sub> = Betriebsdruck  
 p<sub>2</sub> = Sekundärdruck  
 q<sub>n</sub> = Nenndurchfluss