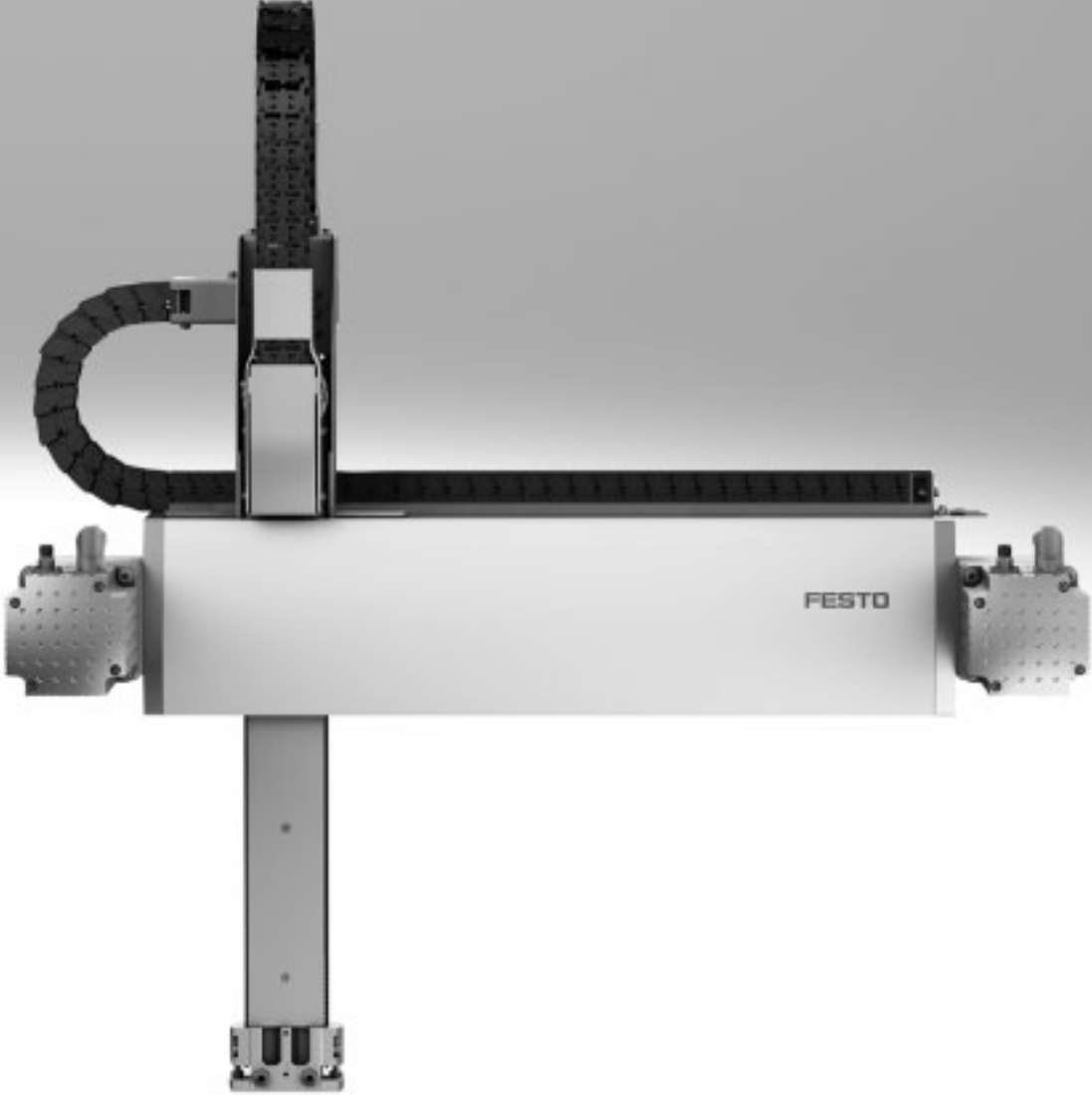


Linienportale EXCT



Linienportale EXCT

Merkmale

FESTO

Auf einen Blick

Allgemeines

- Höchste Dynamik im Vergleich zu anderen kartesischen Portallösungen
- Das Antriebskonzept sorgt für geringe bewegte Eigenmasse
- Flache Systembauweise
- Ideal abgestimmtes Antriebs- und Controllerpaket
- Hohe Beschleunigung in beiden Achsrichtungen
- Schnittstelle für viele Greifer von Festo

Anwendungsbeispiele

- Schnelles Umsetzen von Teilen und Baugruppen im großen rechteckigen Arbeitsraum, z. B.:
 - Sortieren
 - Beladen, Entladen
 - Kleben, Schneiden

Funktionsprinzip

Zwei feststehende Servomotoren treiben einen T-förmig angeordneten Zahnriemen an.

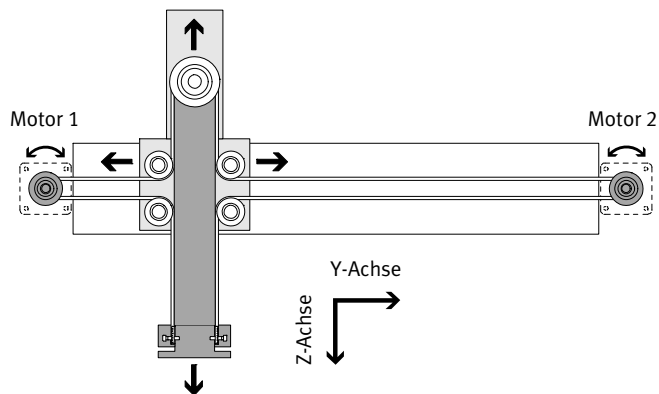
Der Zahnriemen bewegt den Schlitten der Y-Achse und die auf der Z-Achse befindliche Schnitt-

stelle im 2-dimensionalen Raum. Ein Controller berechnet die Position der Schnittstelle. Das gesteuerte Zusammenwirken der Motoren führt zur entspre-

chenden Bewegung der Schnitt-

stelle. Durch den Einsatz von Anbauelementen können weitere Prozesse übernommen werden.

		Motor 2	
		↻	•
Motor 1	↻	→	↘
	•	↗	•
	↻	↑	↖



Typ		EXCT-15	EXCT-30	EXCT-100
Führung		Kugelumlauführung		
Hub der				
Y-Achse	[mm]	100 ... 1000	100 ... 1500	100 ... 2000
Z-Achse	[mm]	100, 200	250, 500	250, 500, 800
Nennlast bei max. Dynamik ¹⁾	[kg]	1,5	3	10
Wiederholgenauigkeit	[mm]	±0,1		

1) Nennlast = Werkzeuglast (Anbauelement + z. B. Greifer) + Nutzlast

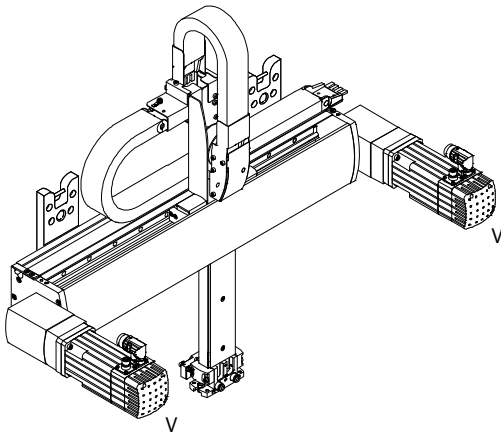
Linienportale EXCT

Merkmale

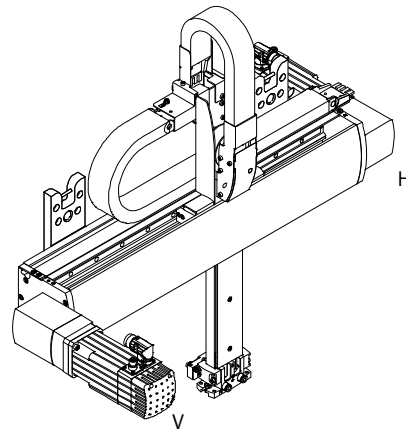
FESTO

Motorbauvarianten

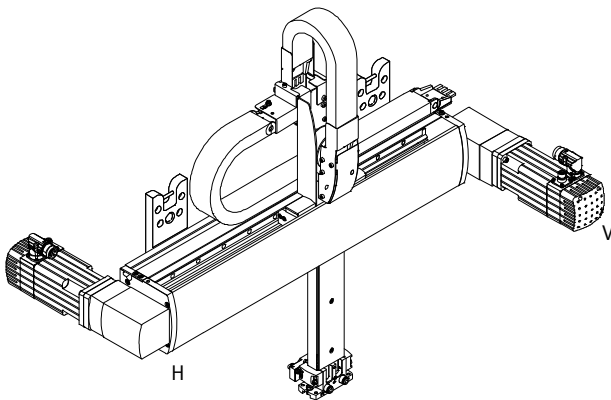
EXCT-...-VV – Motor 1 vorne, Motor 2 vorne



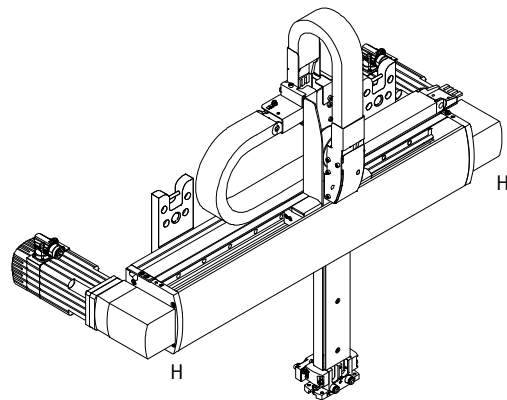
EXCT-...-VH – Motor 1 vorne, Motor 2 hinten



EXCT-...-HV – Motor 1 hinten, Motor 2 vorne

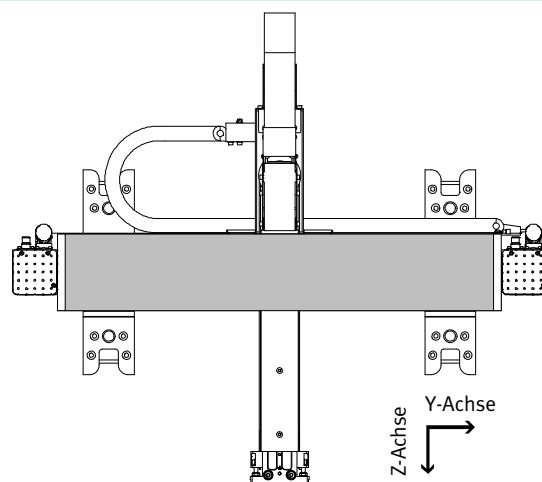


EXCT-...-HH – Motor 1 hinten, Motor 2 hinten



Einbaulage

Das Linienportal darf nur mit senkrechter Z-Achse montiert und betrieben werden. Dabei muss die Schnittstelle für Anbauelemente nach unten ausgerichtet sein.



Linienportale EXCT

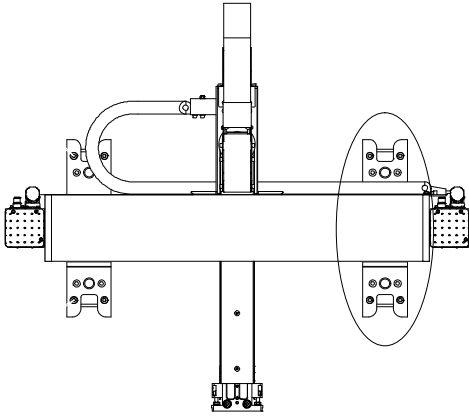
Merkmale

FESTO

Befestigungsmöglichkeiten

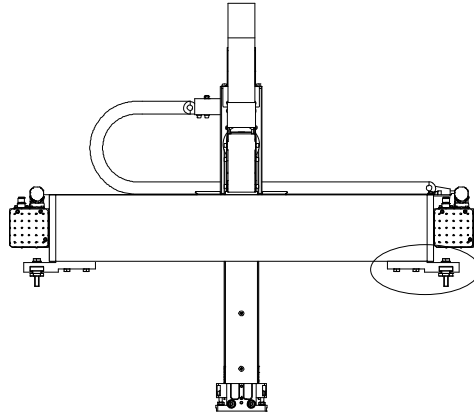
Montage mit Befestigungsbausatz EAHM-E17-K1-...

- Für Wandmontage
- Keine Einstellmöglichkeit nach der Montage



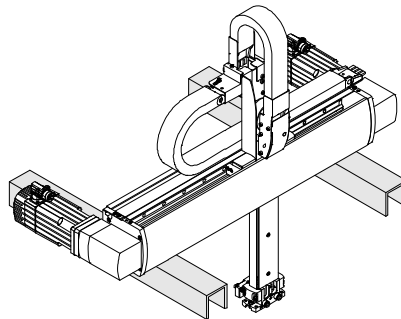
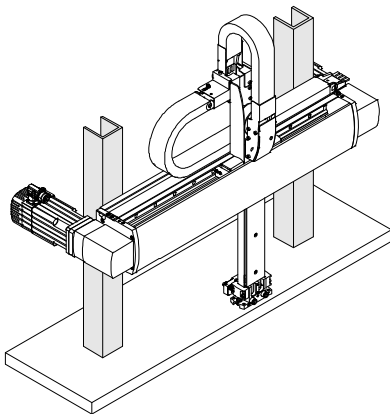
Montage mit Befestigungsbausatz EAHM-E17-K2-...

- Für freitragende Montage
- Jede Seite ist in der Höhe unabhängig voneinander einstellbar



Montage mit Nutsteinen

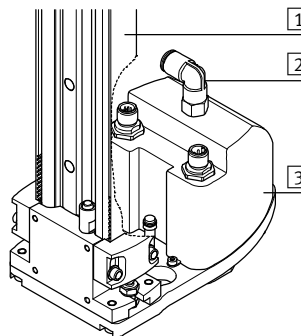
- Für Befestigung direkt am Maschinengestell
- Keine Einstellmöglichkeit nach dem Montage



Anbauelement Fronteinheit

- Über den Produktbaukasten oder als Zubehör kann eine Fronteinheit (Drehantrieb) mitbestellt werden, die über eine Adapterplatte an der Z-Achse befestigt wird
- Die Fronteinheit ist in zwei Baugrößen (Drehmoment 0,75 Nm oder 1,8 Nm) verfügbar
- Optional kann sie mit oder ohne Drehdurchführung (für Vakuum oder Überdruck) gewählt werden
- Bei Bestellung über den Produktbaukasten sind Fronteinheit, Verbindungsleitungen und Druckluftschläuche installiert und angeschlossen
- Benötigter Motorcontroller CMMP-AS → Seite 34

Technische Daten → Seite 22



- 1 Linienportal EXCT-...
- 2 Drehdurchführung
- 3 Drehantrieb EXCT-...-T1 bis T4

Linienportale EXCT

Typenschlüssel

FESTO

EXCT - 30 - 500 - 500 - KF - AB - VV - L - T2 - 5K - MP1 - DE

Typ

EXCT	Linienportal
------	--------------

Baugröße

Hub der Y-Achse [mm]	500
Hub der Z-Achse [mm]	500

Führung

KF	Kugelumlaufführung
----	--------------------

Motorart

W	ohne Motor
AB	Servomotor mit Bremse

Anbaulage Motor

HH	Motor 1 hinten, Motor 2 hinten
HV	Motor 1 hinten, Motor 2 vorne
VH	Motor 1 vorne, Motor 1 hinten
VV	Motor 1 vorne, Motor 2 vorne

Anschlussseite Energiekette

L	links
R	rechts

Anbauelemente (Fronteinheit)

T0	ohne Anbauelemente
T1	Drehantrieb, Größe 8
T2	Drehantrieb, Größe 8 mit pneum. Drehdurchführung
T3	Drehantrieb, Größe 11
T4	Drehantrieb, Größe 11 mit pneum. Drehdurchführung

Leitungslänge [m]

-	ohne
5K	5 m
10K	10 m

Installation

-	ohne
MP1	Multipolverteiler 4 x M8, mit pneumatischen Leitungen

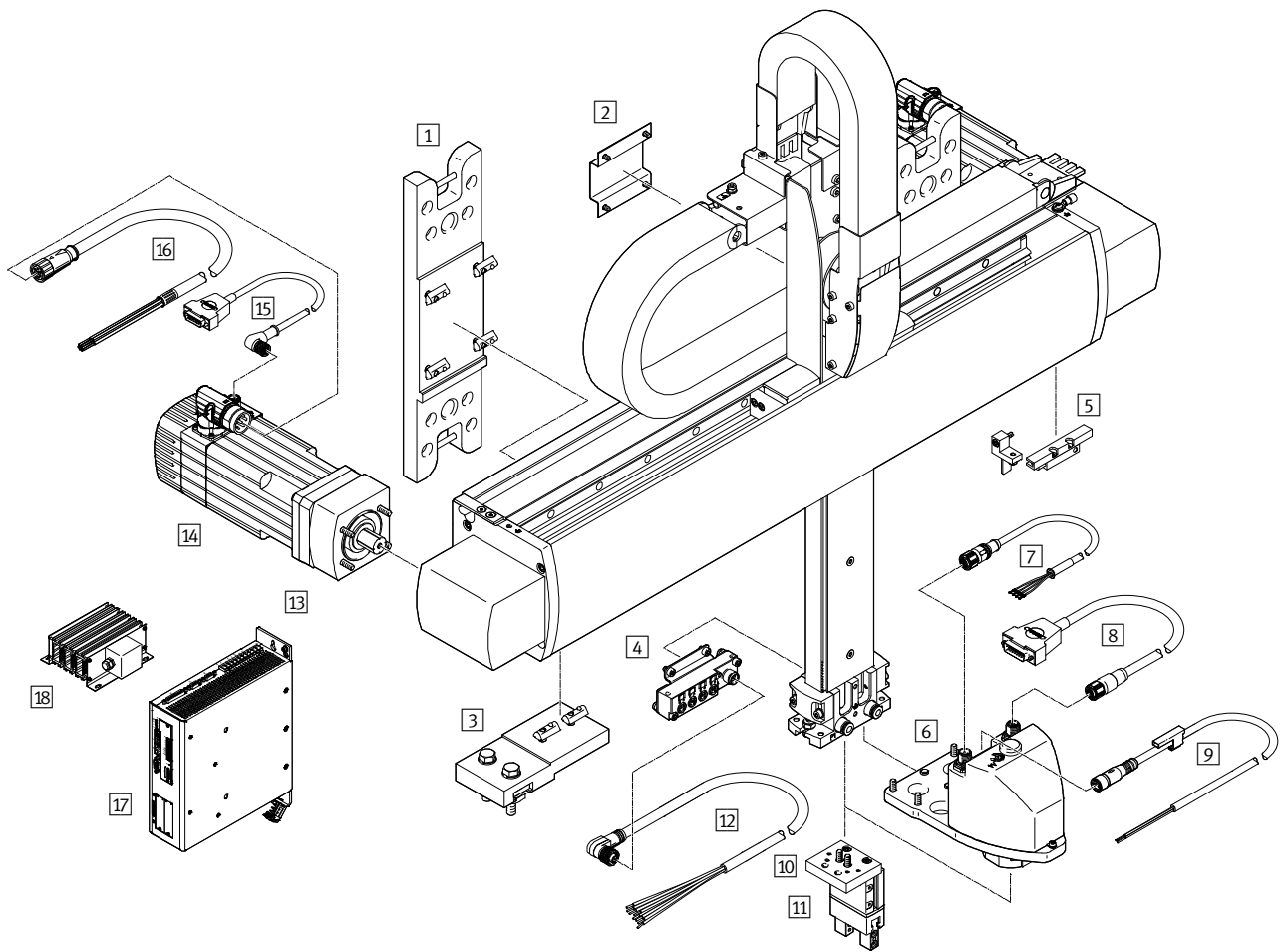
Dokumentationssprache

DE	deutsch
EN	englisch
ES	spanisch
FR	französisch
IT	italienisch
RU	russisch
ZH	chinesisch

- Hinweis
Bestellangaben → Seite 26

Linienportale EXCT

Peripherieübersicht



Linienportale EXCT

Peripherieübersicht

FESTO

Anbauteile und Zubehör		
Typ	Beschreibung	→ Seite/Internet
1 Befestigungsbausatz EAHM-E17-K1	<ul style="list-style-type: none"> zur Wandbefestigung im Lieferumfang des Linienportals EXCT-... enthalten 	28
2 Adapterbausatz EAHM-E17-U	<ul style="list-style-type: none"> zur Befestigung von z. B. Ventilen, Vakuumerzeugern u.s.w.. Befestigungsbohrungen müssen kundenseitig angebracht werden nicht im Lieferumfang des Linienportals enthalten 	32
3 Befestigungsbausatz EAHM-E17-K2	<ul style="list-style-type: none"> höhenverstellbarer Befestigungsbausatz nicht im Lieferumfang des Linienportals enthalten 	29
4 Multipol-SET EADH-E17-MP1	<ul style="list-style-type: none"> zum Anschließen von bis zu 4 Ein-/Ausgängen im Lieferumfang des Linienportals EXCT-...-MP1 enthalten 	31
5 Abfragebausatz EAPR-E17-S	<ul style="list-style-type: none"> zur Positionsabfrage der Y-Achse im Lieferumfang enthalten: Näherungsschalter SIES-Q8B, Sensorhalter, Schaltfahne, Haltewinkel und Schrauben nicht im Lieferumfang des Linienportals enthalten 	30
6 Fronteinheit ERMH-...-E17	zur Auswahl stehen: <ul style="list-style-type: none"> ohne Fronteinheit (Drehantrieb T0) mit Fronteinheit (Drehantrieb T1 bis T4). Verbindungsleitungen und Druckluftschläuche sind bei Auslieferung installiert und angeschlossen 	33
7 Motorleitung NEBM-M12G4	<ul style="list-style-type: none"> Verbindungsleitung zwischen Motor von der Fronteinheit und Motorcontroller im Lieferumfang des Linienportals EXCT-...-T... enthalten 	34
8 Encoderleitung NEBM-M12G12	<ul style="list-style-type: none"> Verbindungsleitung zwischen Motor von der Fronteinheit und Motorcontroller im Lieferumfang des Linienportals EXCT-...-T... enthalten 	34
9 Verbindungsleitung NEBU	<ul style="list-style-type: none"> Verbindungsleitung zwischen Referenzschalter von der Fronteinheit und Motorcontroller im Lieferumfang des Linienportals EXCT-...-T... enthalten 	34
10 Adapterplatte HMSV, DHAA	<ul style="list-style-type: none"> zur Verbindung von Linienportal und Greifer 	35
11 Greifer	<ul style="list-style-type: none"> es steht eine Vielzahl an Greifern zur Verfügung 	35
12 Steckdosenleitung NEBU	<ul style="list-style-type: none"> Verbindungsleitung zwischen Multipolverteiler und Steuerung im Lieferumfang des Linienportals EXCT-...-MP1 enthalten und angeschlossen 	33
13 Kupplungsgehäuse EAMK	<ul style="list-style-type: none"> zur Anbindung von Fremdmotoren 	33
14 Servomotor EMMS-AS	speziell auf die Achse abgestimmte Motorgrößen	emms-as
15 Encoderleitung NEBM-M12W8	<ul style="list-style-type: none"> Verbindungsleitung zwischen Motor an der Y-Achse und Motorcontroller im Lieferumfang des Linienportals EXCT-...-AB... enthalten 	34
16 Motorleitung NEBM-M23G8	<ul style="list-style-type: none"> Verbindungsleitung zwischen Motor an der Y-Achse und Motorcontroller im Lieferumfang des Linienportals EXCT-...-AB... enthalten 	34
17 Motorcontroller CMMP-AS	<ul style="list-style-type: none"> zur Steuerung des Linienportals 	27
18 Bremswiderstand CACR	<ul style="list-style-type: none"> Bremswiderstände sind für den Betrieb zwingend notwendig 	33

Linienportale EXCT

Datenblatt

FESTO

Baugröße
15, 30, 100



Allgemeine Technische Daten				
Baugröße		15	30	100
Konstruktiver Aufbau		Linienportal		
Führung		Kugelumlaufführung		
Hub der				
Y-Achse	[mm]	100 ... 1000	100 ... 1500	100 ... 2000
Z-Achse	[mm]	100, 200	250, 500	250, 500, 800
Nennlast bei max. Dynamik ¹⁾	[kg]	1,5	3	10
Max. Prozesskraft in Z-Richtung	[N]	100	300	500
Max. Drehmoment ²⁾	[Nm]	7,75	12,5	22,1
Max. Leerlaufdrehmoment ²⁾³⁾	[Nm]	0,51	1,28	2,56
Max. Beschleunigung	[m/s ²]	50	50	30
Max. Geschwindigkeit ⁴⁾	[m/s]	4,8	5	4
Wiederholgenauigkeit	[mm]	±0,1		
Einbaulage		senkrecht		
Befestigungsart		mit Befestigungsbausatz und Nutzensteinen		

- 1) Nennlast = Werkzeuglast (Anbauelement + z. B. Greifer) + Nutzlast
- 2) Diese Werte müssen auch beim Einbau von Fremdmotoren eingehalten werden
- 3) Bei v=0,2 m/s und 45°-Fahrt.
- 4) Diese Daten gelten nur unter idealen Bedingungen.
Für eine genaue Auslegung bitte Rücksprache mit einem Fachberater von Festo halten.

Betriebs- und Umweltbedingungen				
Baugröße		15	30	100
Schutzart		IP40		
Betriebsdruck ¹⁾	[bar]	-0,95 ... +8		
Betriebsmedium		Druckluft nach 8573-1:2010 [7:4:4]		
Hinweis zum Betriebs- und Steuermedium		geölter Betrieb möglich (im weiteren Betrieb erforderlich)		
Umgebungstemperatur ²⁾	[°C]	+10 ... +40		
Lagertemperatur	[°C]	-10 ... +60		
Relative Luftfeuchtigkeit	[%]	0 ... 90 (nicht kondensierend)		
Schalldruckpegel	[dB(A)]	70	78	77
Einschaltdauer	[%]	100		
CE-Zeichen (siehe Konformitätserklärung)		nach EU-EMV-Richtlinie ³⁾		

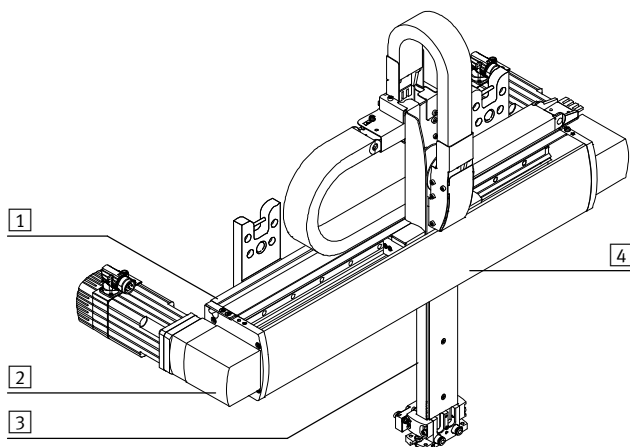
- 1) Zulässiger Betriebsdruck für die Anschlüsse P1 und P2
- 2) Einsatzbereich der Näherungsschalter und Motoren beachten
- 3) Bitte entnehmen Sie den Nutzungsbereich der EG-Konformitätserklärung: www.festo.com/sp → Zertifikate.
Im Falle von Nutzungsbeschränkungen der Geräte in Wohn-, Geschäfts- und Gewerbebereichen, sowie Kleinbetrieben, können weitere Maßnahmen zur Reduzierung der Störaussendung erforderlich sein.

Linienportale EXCT

Datenblatt

FESTO

Werkstoffe



Baugröße	15	30	100
1 Profil der Y-Achse	Aluminium, eloxiert		
2 Antriebsgehäuse	Aluminium, eloxiert		
3 Profil der Z-Achse	Aluminium, eloxiert		
4 Abdeckung	Aluminium, eloxiert		
– Führung	Stahl, hochlegiert		
– Kugellager	Stahl		
– Zahnriemen	PU mit Stahlcord		
Werkstoff-Hinweis	RoHS konform		
	LABS-haltige Stoffe enthalten		

Gewichte [kg]			
Baugröße	15	30	100
Produktgewicht bei 0 mm Hub (ohne Nennlast, Motoren, Axialbausätze, Befestigungsbausätze)			
Y-/Z-Achse	12,1	25,38	31,65
Gewichtszuschlag pro 100 mm Hub			
Y-Achse	0,95	1,48	1,86
Z-Achse	0,32	0,37	0,39
Kupplungsgehäuse	0,45	1,4	1,5
Motor incl. Flansch	2,95	7,35	9,55
Anbauelement			
EXCT-...-T1	1,08	1,1	–
EXCT-...-T2	1,08	1,1	–
EXCT-...-T3	–	1,30	1,30
EXCT-...-T4	–	1,30	1,30
Multipolverteiler	0,1	0,1	0,1

Linienportale EXCT

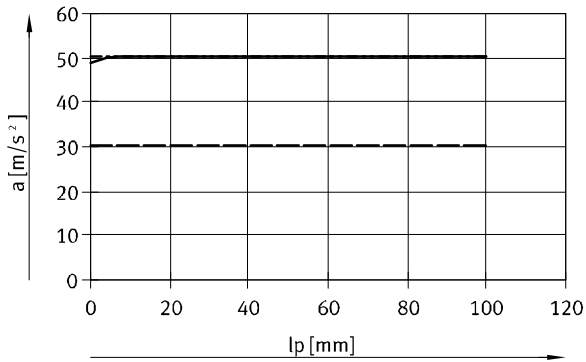
Datenblatt

FESTO

Max. Beschleunigung a in Y-Richtung in Abhängigkeit von Nennlast m_L , Hub der Z-Achse l und Position der Z-Achse l_p

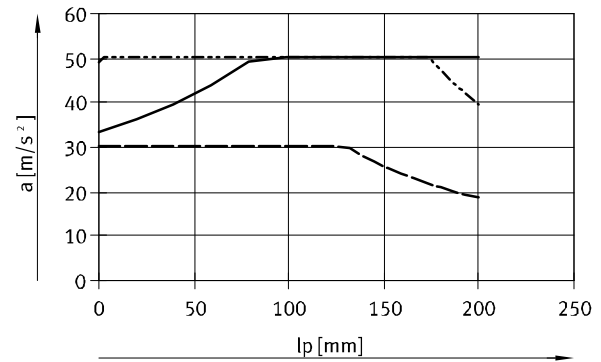
EXCT-15

Hub der Z-Achse $l = 100$ mm



- Nennlast $m_L = 0$ kg
- Nennlast $m_L = 1,5$ kg
- - - Nennlast $m_L = 3$ kg

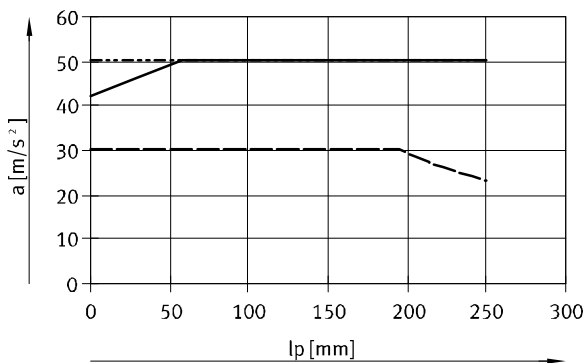
Hub der Z-Achse $l = 200$ mm



- Nennlast $m_L = 0$ kg
- Nennlast $m_L = 1,5$ kg
- - - Nennlast $m_L = 3$ kg

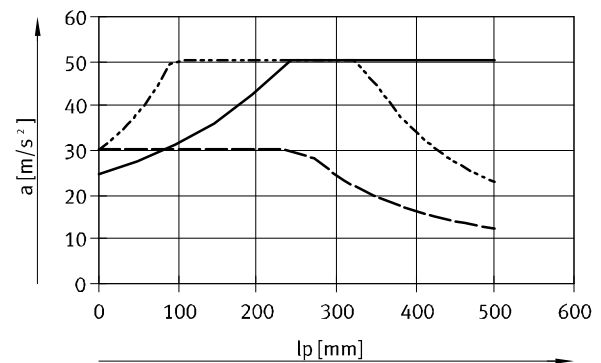
EXCT-30

Hub der Z-Achse $l = 250$ mm



- Nennlast $m_L = 0$ kg
- Nennlast $m_L = 3$ kg
- - - Nennlast $m_L = 6$ kg

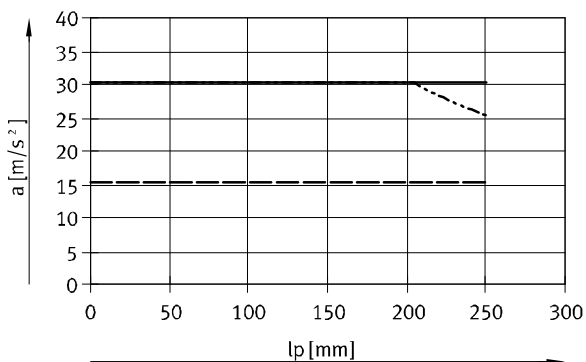
Hub der Z-Achse $l = 500$ mm



- Nennlast $m_L = 0$ kg
- Nennlast $m_L = 3$ kg
- - - Nennlast $m_L = 6$ kg

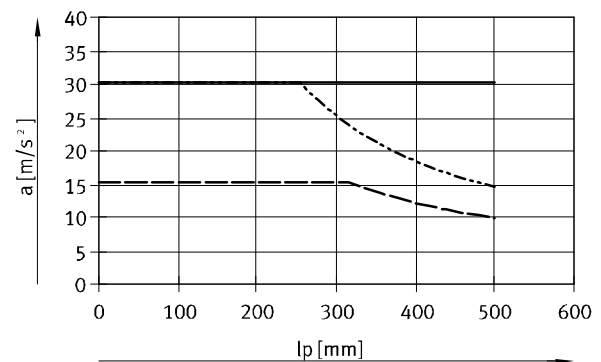
EXCT-100

Hub der Z-Achse $l = 250$ mm



- Nennlast $m_L = 0$ kg
- Nennlast $m_L = 10$ kg
- - - Nennlast $m_L = 15$ kg

Hub der Z-Achse $l = 500$ mm



- Nennlast $m_L = 0$ kg
- Nennlast $m_L = 10$ kg
- - - Nennlast $m_L = 15$ kg

Linienportale EXCT

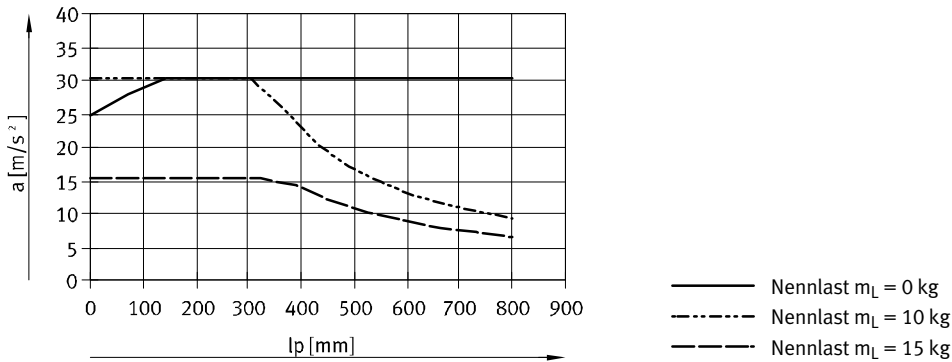
Datenblatt

FESTO

Max. Beschleunigung a in Y-Richtung in Abhängigkeit von Nennlast m_L , Hub der Z-Achse l und Position der Z-Achse l_p

EXCT-100

Hub der Z-Achse $l = 800$ mm



Drehmoment M in Abhängigkeit der Drehzahl n

Motortypische Kennlinie bei Nennspannung und idealisiertem Motorcontroller.

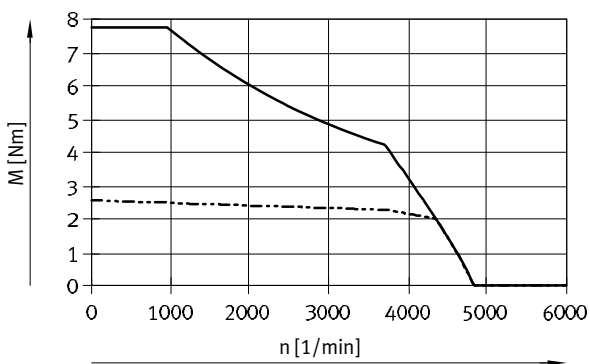
Das Drehmoment darf kurzzeitig über dem Nennmoment liegen.

Der Effektivwert des Drehmoments für den jeweiligen Verfahrenzyklus muss unterhalb des Nennmoments bleiben.

EXCT-15

In Verbindung mit:

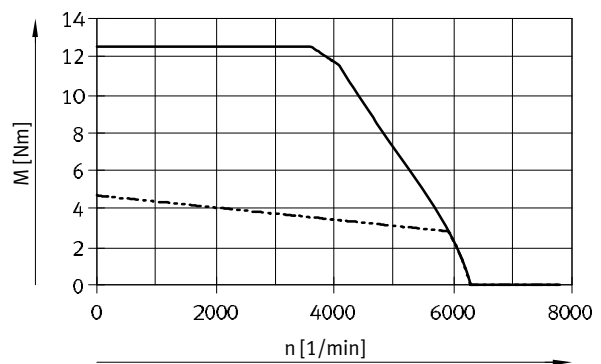
EMMS-AS-70-M-LS-RMB und CMMP-AS-C5-3A



EXCT-30

In Verbindung mit:

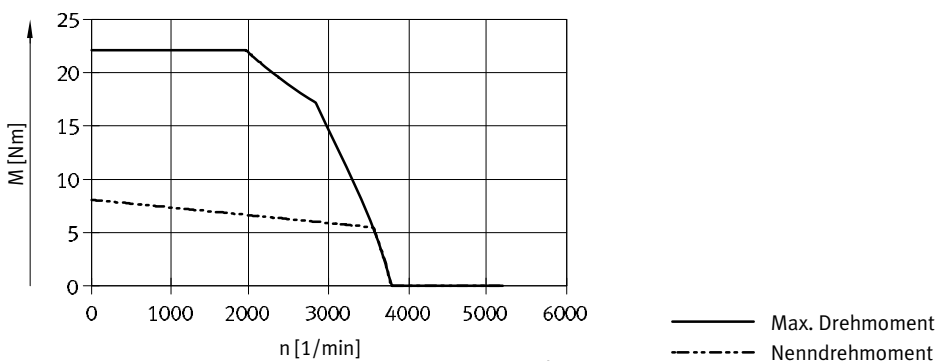
EMMS-AS-100-S-HS-RMB und CMMP-AS-C5-11A



EXCT-100

In Verbindung mit:

EMMS-AS-100-M-HS-RMB und CMMP-AS-C5-11A



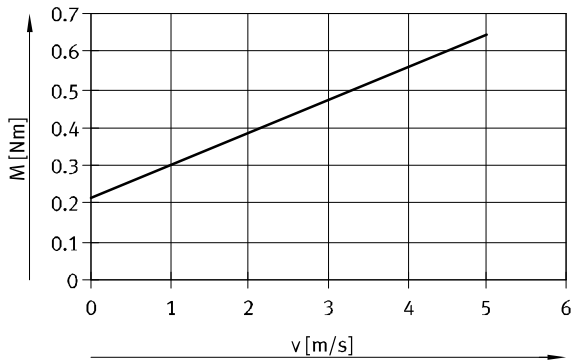
Linienportale EXCT

Datenblatt

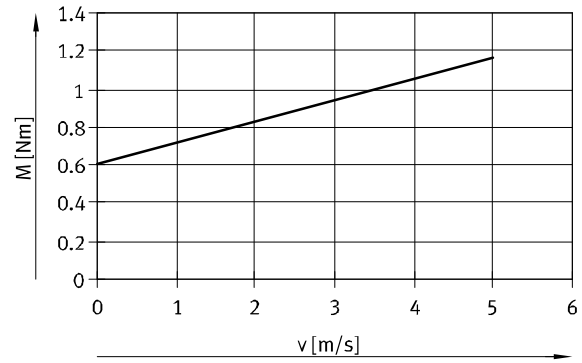
FESTO

Reibmoment M in Abhängigkeit von Geschwindigkeit v

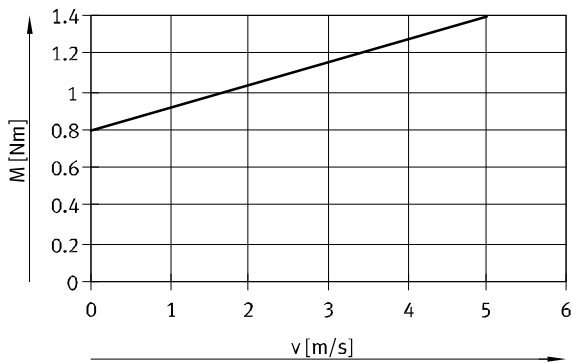
EXCT-15



EXCT-30



EXCT-100



Belastungskennwerte

Die größte Belastung tritt für das System bei einer 45°-Fahrt auf. Hierbei gelten folgende Daten:

Formel zur Berechnung des benötigten Drehmoments M und der benötigten Nenndrehzahl n

Für EXCT-15:

$$n_{45^\circ} = 942,8 \times v$$

und Hub der Z-Achse = 100 mm:

$$M_{45^\circ} = a \times (10,1 \times m_L + 9,87 \times J_m + 44,4) \times 10^{-3} + 0,07 \times (2,3 + m_L) + M_R$$

und Hub der Z-Achse = 200 mm:

$$M_{45^\circ} = a \times (10,1 \times m_L + 9,87 \times J_m + 47,5) \times 10^{-3} + 0,07 \times (2,6 + m_L) + M_R$$

Für EXCT-30:

$$n_{45^\circ} = 848,5 \times v$$

und Hub der Z-Achse = 250 mm:

$$M_{45^\circ} = a \times (11,3 \times m_L + 8,89 \times J_m + 99,1) \times 10^{-3} + 0,08 \times (4,7 + m_L) + M_R$$

und Hub der Z-Achse = 500 mm:

$$M_{45^\circ} = a \times (11,3 \times m_L + 8,89 \times J_m + 108,1) \times 10^{-3} + 0,08 \times (5,5 + m_L) + M_R$$

Für EXCT-100:

$$n_{45^\circ} = 678,8 \times v$$

und Hub der Z-Achse = 250 mm:

$$M_{45^\circ} = a \times (14,1 \times m_L + 7,11 \times J_m + 164,2) \times 10^{-3} + 0,098 \times (6 + m_L) + M_R$$

und Hub der Z-Achse = 500 mm:

$$M_{45^\circ} = a \times (14,1 \times m_L + 7,11 \times J_m + 178,3) \times 10^{-3} + 0,098 \times (7 + m_L) + M_R$$

und Hub der Z-Achse = 800 mm:

$$M_{45^\circ} = a \times (14,1 \times m_L + 7,11 \times J_m + 193,8) \times 10^{-3} + 0,098 \times (8,1 + m_L) + M_R$$

- a = Beschleunigung [m/s²]
- v = Geschwindigkeit [m/s]
- m_L = Anbauelement (Z-Achse) [kg] mit Nutzlast
- J_m = Trägheitsmoment Motor [kgcm²]
→ Tabelle unten
- M_R = Reibmoment [Nm]
→ Seite 12
- n_{45°} = Nenndrehzahl bei 45° Fahrt [1/min]

Zuordnung Linienportal – Servomotor – Motorcontroller

Linienportal	Servomotor	Trägheitsmoment des Motors [kgcm ²]
EXCT-15	EMMS-AS-70-M-LS-RMB	0,680
EXCT-30	EMMS-AS-100-S-HS-RMB	3,085
EXCT-100	EMMS-AS-100-M-HS-RMB	5,285

Beispielberechnung

1. Welche max. Belastung lässt die Mechanik zu?

Gegeben:

EXCT-15-500-200-KF-AB-VV-...

mit angebautem Motor

EMMS-AS-70-M-LS-RMB

$$a_{\max.} = 20 \text{ m/s}^2$$

$$v_{\max.} = 2 \text{ m/s}$$

Nennlast $m_L = 3 \text{ kg}$ (Greifer + Werkstück)

Position der Z-Achse = 70 mm (bei max. Beschleunigung in Y-Richtung)

Berechnung:

1. Welche max. Beschleunigung lässt die Mechanik zu?

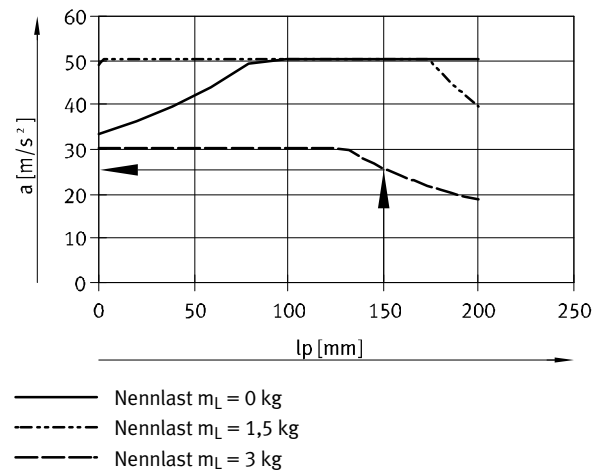
Nennlast $m_L = 3 \text{ kg}$

Hub der Z-Achse = 200 mm

Position der Z-Achse = 150 mm

Aus Diagramm:

$$a = \text{ca. } 26 \text{ m/s}^2$$



Ergebnis:

Bei einer bewegten Masse von 3 kg und einer Position der Z-Achse von 150 mm beträgt die max. zulässige Beschleunigung in Y-Richtung 26 m/s^2 . Somit ist die geforderte Beschleunigung von 20 m/s^2 zulässig.

Beispielberechnung

2. Ist der vorgesehene Motor für diese Belastung ausreichend?

Gegeben:

$$a_{\max.} = 20 \text{ m/s}^2$$

$$v_{\max.} = 2 \text{ m/s}$$

Nennlast $m_L = 3 \text{ kg}$ (Greifer + Werkstück)

$$J_m = 0,680 \text{ kgcm}^2$$

$$M_{45^\circ} = a \times (10,1 \times m_L + 9,87 \times J_m + 39,2) \times 10^{-3} + 0,07 \times (2,14 + m_L) + M_R$$

$$n_{45^\circ} = 942,7 \times v$$

$a =$ Beschleunigung [m/s^2]

$v =$ Geschwindigkeit [m/s]

$m_L =$ Anbauelement (Z-Achse) [kg]
mit Nutzlast

$J_m =$ Trägheitsmoment Motor [kgcm^2]

→ Tabelle unten

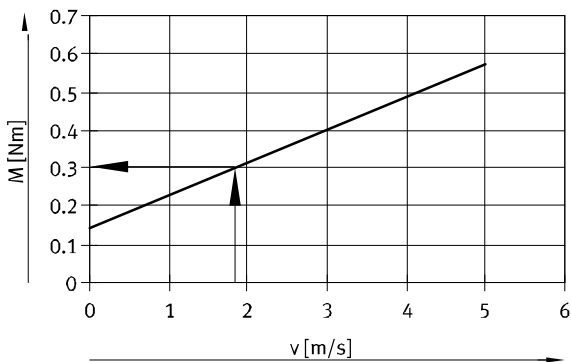
$M_R =$ Reibmoment [Nm]

→ Seite 12

$n_{45^\circ} =$ Nenndrehzahl bei 45° Fahrt [$1/\text{min}$]

Ermittlung von M_{45° :

$$n_{45^\circ} = 942,7 \times 2 \text{ m/s} = 1885,4 \text{ 1/min}$$

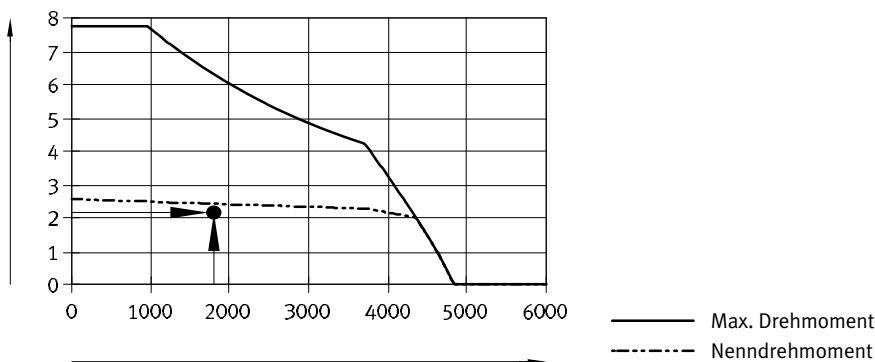


$$M_R = 0,3 \text{ Nm}$$

$$M_{45^\circ} = a \times (10,1 \times m_L + 9,87 \times J_m + 39,2) \times 10^{-3} + 0,07 \times (2,14 + m_L) + M_R$$

$$M_{45^\circ} = 20 \text{ m/s}^2 \times (10,1 \times 3 \text{ kg} + 9,87 \times 0,680 \text{ kgcm}^2 + 39,2) \times 10^{-3} + 0,07 \times (2,14 + 3 \text{ kg}) + 0,3 \text{ Nm} = 2,18 \text{ Nm}$$

Ergebnis:



Ergebnis:

Der Wert für das Drehmoment liegt knapp unterhalb des Nenndrehmoments.

Dieses Moment wird nur in den Beschleunigungsphasen benötigt.

Damit ist die Auslegung in Ordnung.

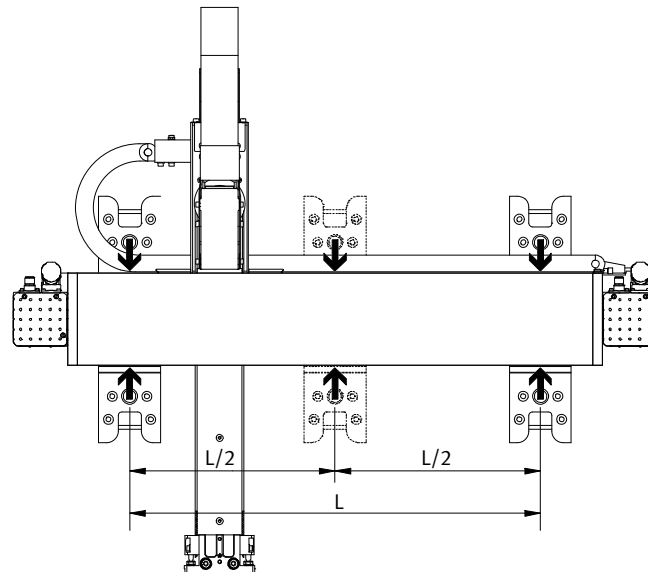
Linienportale EXCT

Datenblatt

FESTO

Maximal zulässiger Stützabstand

Um die Durchbiegung bei großen Hüben zu begrenzen muss die Achse gegebenenfalls abgestützt werden. Deshalb ist bei Hüben größer $L = 1500$ mm ein zusätzlicher Befestigungsbausatz notwendig.



Empfohlene Durchbiegungs-Grenzwerte

Um die Funktionalität des Portals nicht zu beeinträchtigen wird die Einhaltung der folgenden Durchbiegungsgrenzwerte empfohlen. Höhere Verformungen können eine erhöhte Reibung, einen verstärkten Verschleiß und eine reduzierte Lebensdauer zur Folge haben.

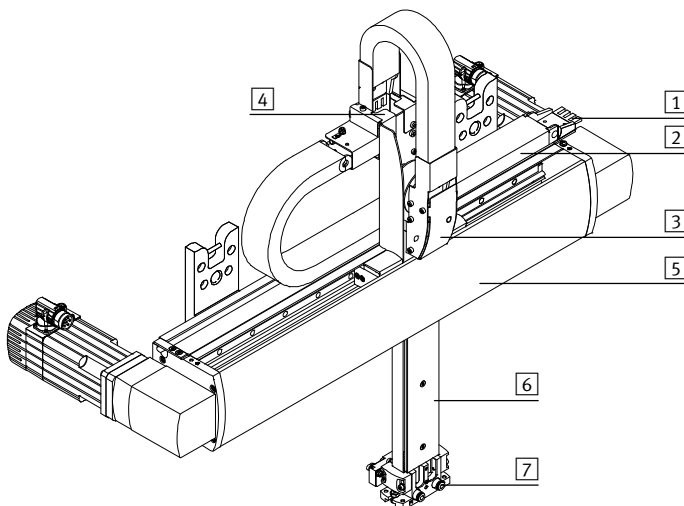
Baugröße	15	30	100
Dynamische Durchbiegung (Last bewegt sich)	0,03% ¹⁾	0,03% ¹⁾	0,03% ¹⁾
	max. 0,3 mm	max. 0,45 mm	max. 0,6 mm
Statische Durchbiegung (Last im Stillstand)	0,05% ¹⁾	0,05% ¹⁾	0,05% ¹⁾

1) Der Länge der Achse

Energieführung

- Die Leitungsführung vom Kabelabgang zur Z-Achse erfolgt über Energieketten **2**
- Bei der Bestellung des Linienportals kann gewählt werden, ob der Kabelabgang zum Schaltschrank **1** nach links oder rechts erfolgen soll
- Bis zur Schnittstelle werden die Leitungen in der Z-Achse **6** geführt. An der Schnittstelle sind zwei Druckluftanschlüsse **7** fest installiert.

- Über den Produktbaukasten → Seite 26 können 2 Kabellängen (5 m oder 10 m) gewählt werden. Dabei wird die Länge der Motor- und Encoderleitungen der Antriebsmotoren festgelegt. Die Schläuche und Leitungen, die am Ausgang der Energiekette an der Y-Achse **5** herausragen, sind mindestens 10 m lang.

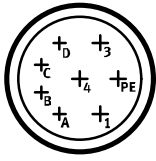


- 1** Kabelabgang zum Schaltschrank
- 2** Energiekette
- 3** Übergang in die Z-Achse
- 4** Übergang der beiden Energieketten
- 5** Y-Achse
- 6** Z-Achse
- 7** Schnittstelle mit Druckluftanschlüssen

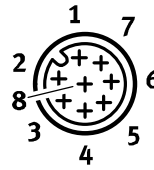
Steckerbelegungen

Motoren der Y-Achse

Motor (M23, Stifte)



Encoder (M12, Stifte)



PIN	Funktion	Farbe
1	U Phase U	BK (1)
PE	PE Schutz Erde	GNYE
3	W Phase W	BK (3)
4	V Phase V	BK (2)
A	M _{T+} Temperatursensor	WH
B	M _{T-} Temperatursensor	BN
C	BR+ Bremse	GN
D	BR- Bremse	YE

PIN	Funktion
1	-SENS
2	+SENS
3	DATA
4	DATA/
5	0 V
6	CLOCK/
7	CLOCK
8	UP

Zuordnung Linienportal – Servomotor – Motorcontroller

Linienportal	Servomotor	Motorcontroller
EXCT-15	EMMS-AS-70-M-LS-RMB	CMMP-AS-C5-3A
EXCT-30	EMMS-AS-100-S-HS-RMB	CMMP-AS-C5-11A-P3
EXCT-100	EMMS-AS-100-M-HS-RMB	CMMP-AS-C5-11A-P3

- Hinweis

Fremdmotoren mit zu hohem Antriebsmoment können das Linienportal beschädigen. Beachten Sie bei der Auswahl der Motoren die in den technischen Daten spezifizierten Grenzwerte.

Bei der Inbetriebnahme muss die Motorbremse sicherheitsgerichtet geöffnet werden. Hierzu wird das Bediengerät CDSA (→ Produktbaukasten) empfohlen.

Linienportale EXCT

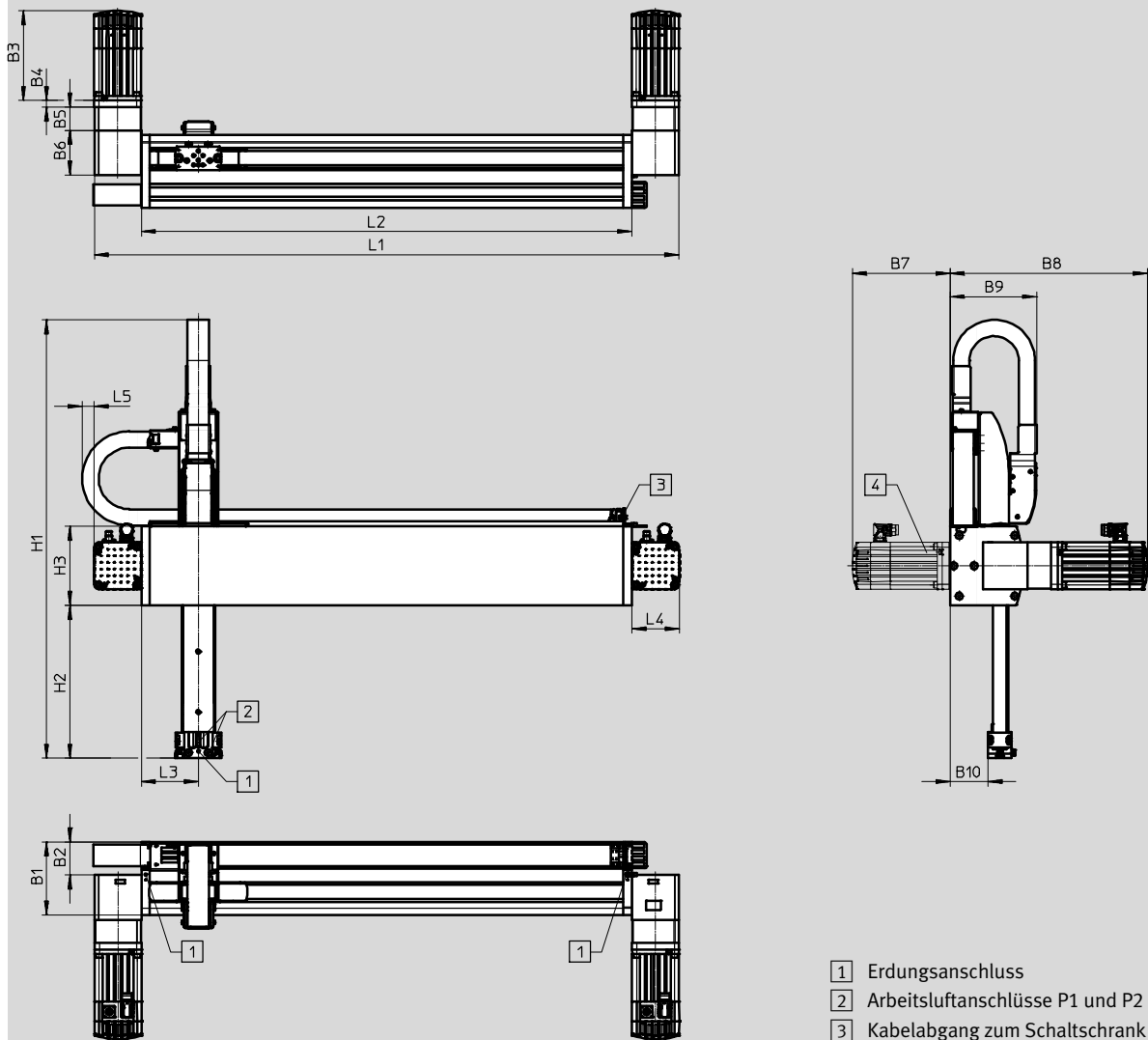
Datenblatt

FESTO

Abmessungen

Download CAD-Daten → www.festo.com

Linienportal



Linienportale EXCT

Datenblatt

FESTO

Baugröße	B1	B2	B3	B4	B5	B6	B7	B8	B9	B10	H3	L4	L5
15	121	57,6	187,3	12,2	29,2	89	202	375	138,1	66	120	71	25
30	157	71	192,3	14,5	49,5	96	209	423	186	81,5	170	102	25
100	184	94	243,3	14,5	49	123	260	524	211	106,5	200	102	25

Hubabhängige Maße

Baugröße	Hub der Y-Achse	L1	L2	L3
15	100 ... 1000	336+Hub	194+Hub	94+Software-Endlagen
30	100 ... 1500	456+Hub	252+Hub	122+Software-Endlagen
100	100 ... 2000	468+Hub	264+Hub	128+Software-Endlagen

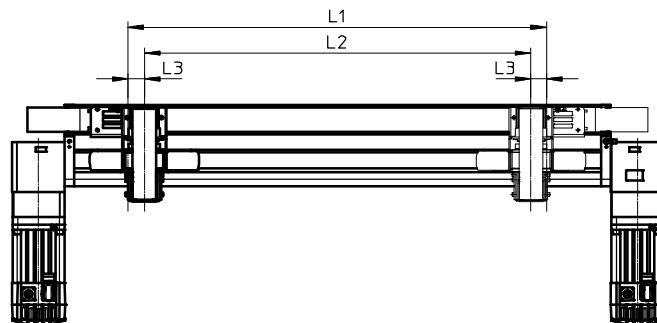
Baugröße	Hub der Z-Achse	H1	H2
15	100	636	170
	200	736	270
	Hub	536+Hub	70+Hub
30	250	942	328
	500	1192	578
	Hub	692+Hub	78+Hub
100	250	991	336
	500	1241	586
	800	1541	886
	Hub	741+Hub	86+Hub

Hinweis

Anforderungen zur Ebenheit der Auflagefläche und von Anbauteilen → www.festo.com/sp
Anwenderdokumentation

Berücksichtigung der Software-Endlagen

Bei Auswahl der Hübe von Y- und Z-Achse muss zu dem Arbeitshub L2 das Maß L3 für die Software-Endlagen berücksichtigt werden. Das Maß ist frei wählbar. Im Lieferumfang des Linienportals ist ein Einstellstück mit L3 = 30 mm enthalten.



Hub L1 = Arbeitshub L2 + 2x Software-Endlage L3

Linienportale EXCT

Datenblatt

FESTO

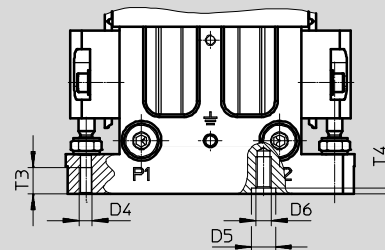
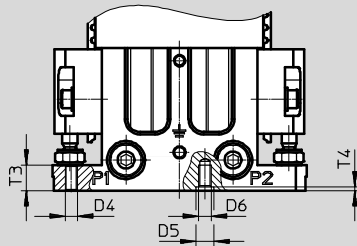
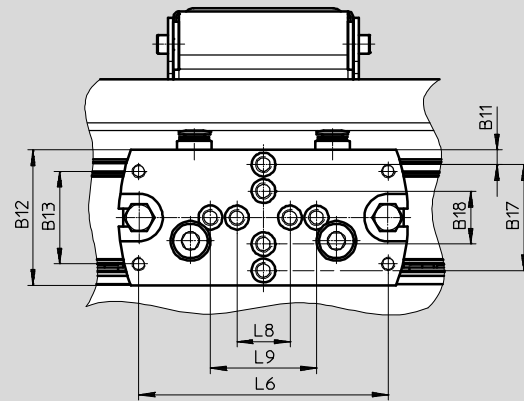
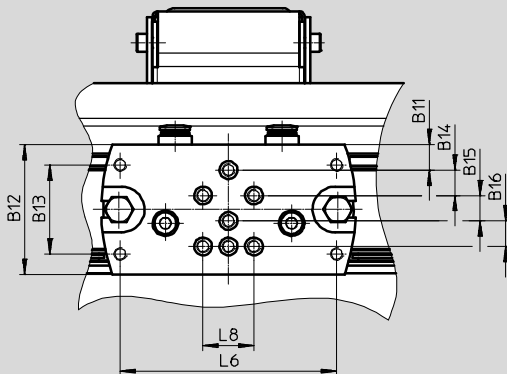
Abmessungen

Download CAD-Daten → www.festo.com

Schnittstelle Anbauelement mit Druckluftanschlüssen P1 und P2

EXCT-15/-30

EXCT-100



- Hinweis

An die Anschlüsse P1 und P2 können Schläuche mit Außen-Ø 6 mm angeschlossen werden.

für Baugröße	B11	B12	B13	B14	B15	B16	B17	B18
15	5	41	31	10	10	10	-	-
30	10	51	35	10	10	10	-	-
100	5,5	51	35	-	-	-	40	20

für Baugröße	D4	D5 Ø H7	D6	L6	L8	L9	T3	T4
15	M5	7	M5	76	20	-	10	1,6
30	M5	7	M5	85	20	-	10	1,6
100	M5	9	M6	94	20	40	15	2,1

Linienportale EXCT

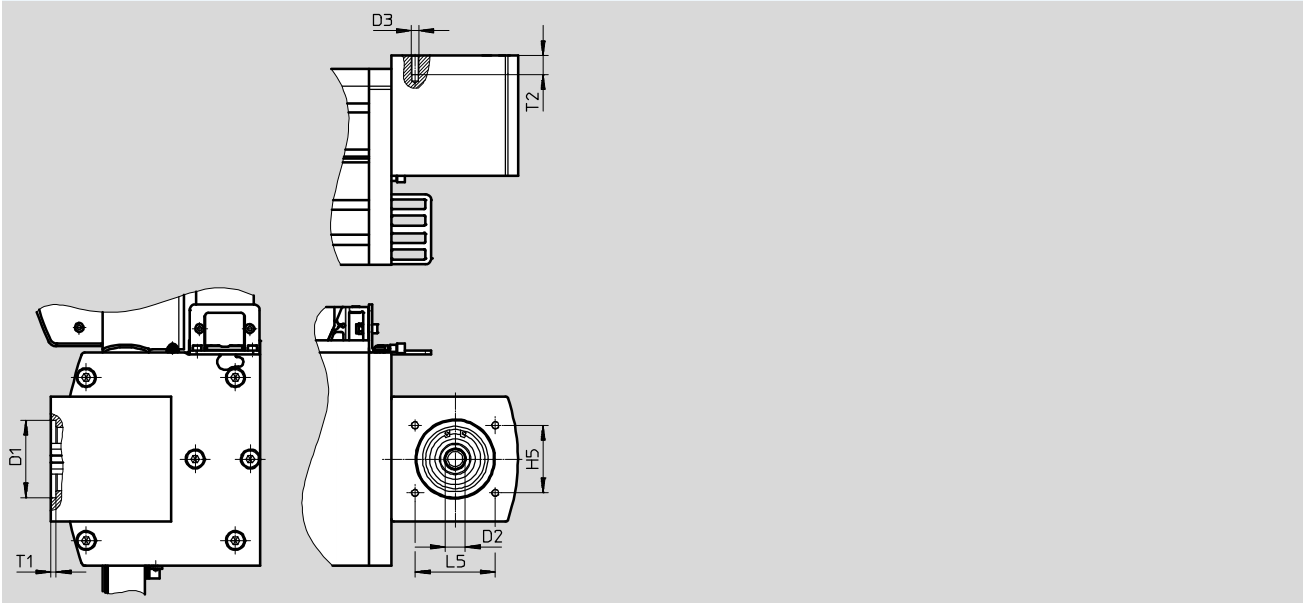
Datenblatt

FESTO

Abmessungen

Download CAD-Daten → www.festo.com

Schnittstelle Motor



für Baugröße	D1 Ø +0,05	D2 Ø H7	D3	H5	L5	T1	T2
15	48	16	M5	35	46	4	15
30	62	16	M6	54	64	4	15
100	72	23	M6	54	64	4	15

Linienportale EXCT

Datenblatt

FESTO

Technische Daten Fronteinheit

EXCT-...-T...

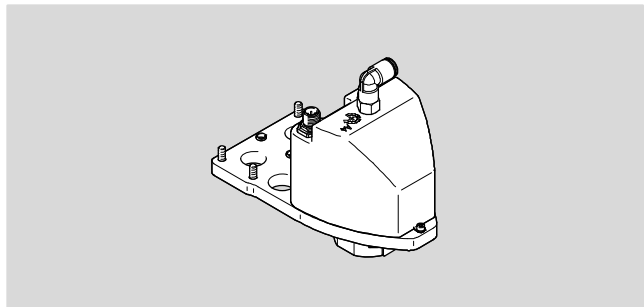
Bestellbar über:

Produktbaukasten → Seite 26

oder Zubehör → Seite 33

Benötigter Motorcontroller

CMMP-AS → Seite 34



Technische Daten				
Typ	EXCT-...-			
	T1	T2	T3	T4
Konstruktiver Aufbau	elektromechanischer Drehantrieb			
	-	mit Drehdurchführung	-	mit Drehdurchführung
Motorart	Servomotor			
Baugröße	8		11	
Drehwinkel	endlos			
Pneumatischer Anschluss	-	G1/8	-	G1/8
Nennweite [mm]	-	4	-	4
Normalnenndurchfluss [l/min]	-	350	-	350
Getriebeübersetzung	30:1			
Wiederholgenauigkeit [°]	±0,01			
Max. Abtriebsdrehzahl [1/min]	200			
Nenn Drehmoment [Nm]	0,75		1,8	
Spitzendrehmoment [Nm]	1,8		4,5	
Max. Axialkraft [N]	200		300	
Max. Kippmoment, statisch [Nm]	15		40	

Elektrische Daten				
Typ	EXCT-...-			
	T1	T2	T3	T4
Nennspannung [V AC]	230			
Nennstrom [A]	0,31	0,31	0,74	0,74
Spitzenstrom [A]	0,61	0,61	1,5	1,5
Nennleistung [W]	9,2	9,2	22,1	22,1
Einschaltdauer [%]	100			
Messsystem ¹⁾	Encoder			

1) Referenzfahrt notwendig

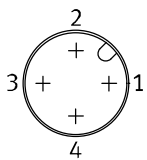
Linienportale EXCT

Datenblatt

Betriebs- und Umweltbedingungen					
Typ		EXCT-...			
		T1	T2	T3	T4
Betriebsdruck	[bar]	-	-0,9 ... +8	-	-0,9 ... +8
Umgebungstemperatur	[°C]	0 ... 40			
Lagertemperatur	[°C]	-10 ... +60			
Schutzart		IP40			
Werkstoff-Hinweis		RoHS konform			

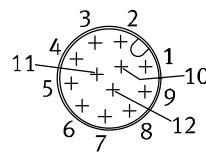
Motor der Fronteinheit

Motor



PIN	Funktion
1	Betriebsspannung U
2	Betriebsspannung V
3	Betriebsspannung W
4	Schutzleiter PE

Encoder

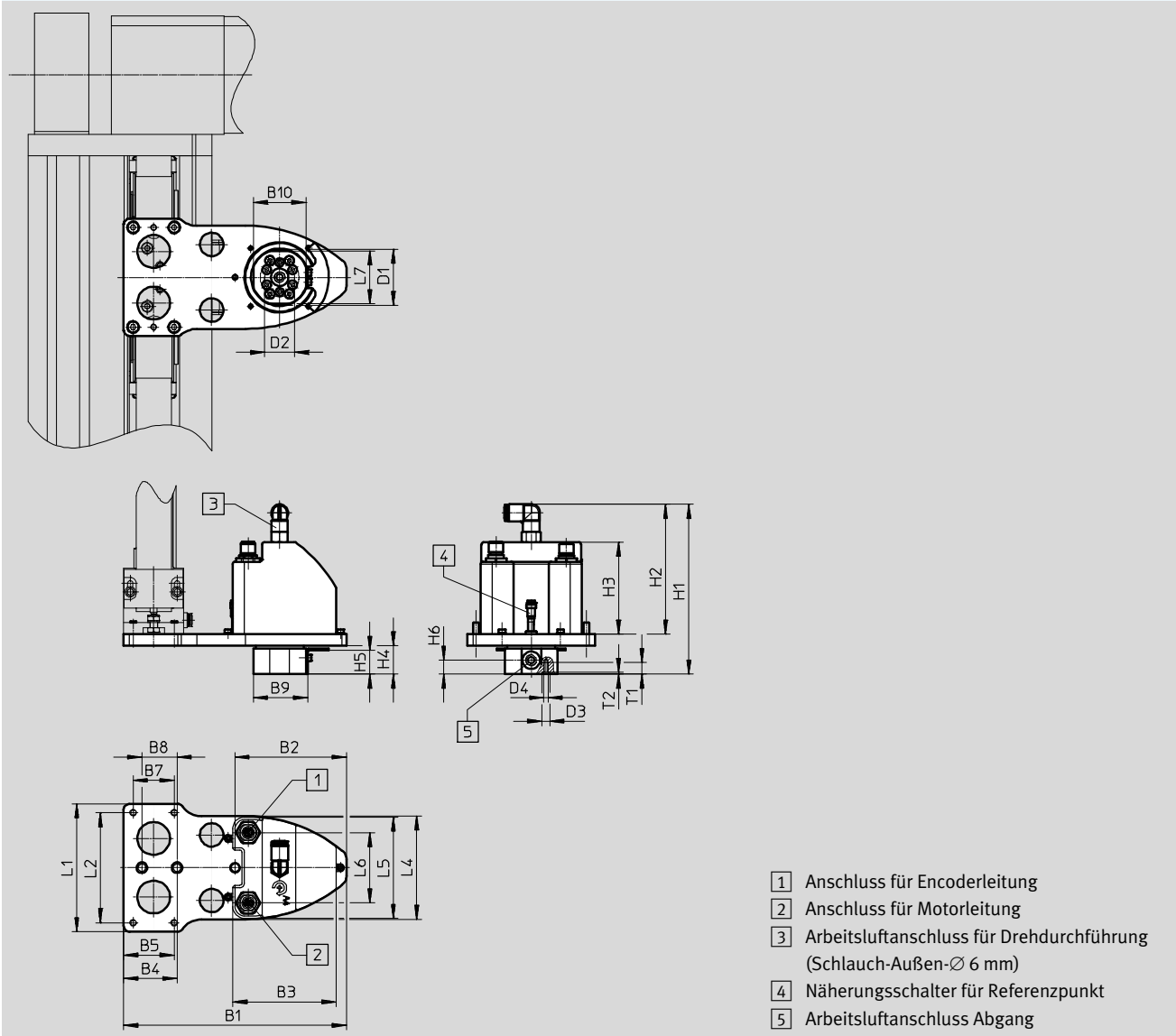


PIN	Funktion
1	Signalspur A
2	Signalspur A\
3	Signalspur B
4	Signalspur B\
5	Signalspur Z
6	Signalspur Z\
7	Signalspur U
8	Signalspur V
9	Signalspur W
10	GND Geber
11	Versorgung 5V
12	Schirm

Abmessungen

Download CAD-Daten → www.festo.com

Fronteinheit



Linienportale EXCT

Datenblatt

FESTO

Für Linienportal	Typ	B1	B2	B3	B4	B5	B7	B8	B9	B10
EXCT-15-....-T1	ERMH-8-E17-15	170	95	88	36	36	31	30	46,5	45
EXCT-15-....-T2	ERMH-8-P-E17-15	170	95	88	36	36	31	30	46,5	45
EXCT-30-....-T1	ERMH-8-E17-30	190	95	88	41	43	35	30	46,5	45
EXCT-30-....-T2	ERMH-8-P-E17-30	190	95	88	41	43	35	30	46,5	45
EXCT-30-....-T3	ERMH-11-E17-30	190	95	88	41	43	35	30	46,5	45
EXCT-30-....-T4	ERMH-11-P-E17-30	190	95	88	41	43	35	30	46,5	45
EXCT-100-....-T3	ERMH-11-E17-100	190	95	88	45,5	43	35	30	46,5	45
EXCT-100-....-T4	ERMH-11-P-E17-100	190	95	88	45,5	43	35	30	46,5	45

Für Linienportal	Typ	D1 Ø	D2 Ø	D3 Ø H7	D4	H1	H2	H3	H4	H5	H6
EXCT-15-....-T1	ERMH-8-E17-15	48	25	7	M4	116,4	83,8	78,4	22,6	20,5	12
EXCT-15-....-T2	ERMH-8-P-E17-15	48	25	7	M4	141	106,7	78,4	22,6	20,5	12
EXCT-30-....-T1	ERMH-8-E17-30	48	25	7	M4	116,4	83,8	78,4	22,6	20,5	12
EXCT-30-....-T2	ERMH-8-P-E17-30	48	25	7	M4	141	106,7	78,4	22,6	20,5	12
EXCT-30-....-T3	ERMH-11-E17-30	48	25	7	M4	116,4	83,8	78,4	24,3	20,5	12
EXCT-30-....-T4	ERMH-11-P-E17-30	48	25	7	M4	141	106,7	78,4	24,3	20,5	12
EXCT-100-....-T3	ERMH-11-E17-100	48	25	7	M4	116,4	83,8	78,4	24,3	20,5	12
EXCT-100-....-T4	ERMH-11-P-E17-100	48	25	7	M4	141	106,7	78,4	24,3	20,5	12

Für Linienportal	Typ	L1	L2	L4	L5	L6	L7	T1	T2
EXCT-15-....-T1	ERMH-8-E17-15	92	76	88	86,3	60	45	10	1,6
EXCT-15-....-T2	ERMH-8-P-E17-15	92	76	88	86,3	60	45	10	1,6
EXCT-30-....-T1	ERMH-8-E17-30	100	85	88	86,3	60	45	10	1,6
EXCT-30-....-T2	ERMH-8-P-E17-30	100	85	88	86,3	60	45	10	1,6
EXCT-30-....-T3	ERMH-11-E17-30	100	85	88	86,3	60	45	10	1,6
EXCT-30-....-T4	ERMH-11-P-E17-30	100	85	88	86,3	60	45	10	1,6
EXCT-100-....-T3	ERMH-11-E17-100	109	94	88	86,3	60	45	10	1,6
EXCT-100-....-T4	ERMH-11-P-E17-100	109	94	88	86,3	60	45	10	1,6

Linienportale EXCT

Bestellangaben – Produktbaukasten



Bestelltabelle						
Baugröße	15	30	100	Bedin- gungen	Code	Eintrag Code
M Baukasten-Nr.	8026575	8026576	8026577			
Produktart	Baureihe T				EXCT	EXCT
Baugröße	15	30	100		-...	
Hub der Y-Achse [mm]	100 ... 1000	100 ... 1500	100 ... 2000		-...	
Hub der Z-Achse [mm]	100, 200	250, 500	250, 500, 800		-...	
Führung	Kugelumlauführung				-KF	-KF
Motorart	ohne Motor			1	-W	
	Servomotor mit Bremse				-AB	
Anbaulage Motor	Motor 1 hinten, Motor 2 hinten				-HH	
	Motor 1 hinten, Motor 2 vorne				-HV	
	Motor 1 vorne, Motor 2 hinten				-VH	
	Motor 1 vorne, Motor 2 vorne				-VV	
Anschlussseite Energiekette	links				-L	
	rechts				-R	
Anbauelemente (Fronteinheit)	ohne				-T0	
	Drehantrieb, Größe 8		-		-T1	
	Drehantrieb, Größe 8 mit pneum. Drehdurchführung		-		-T2	
	-	Drehantrieb, Größe 11			-T3	
	-	Drehantrieb, Größe 11 mit pneum. Drehdurchführung			-T4	

1 W Nicht in Verbindung mit 5K, 10K

- M** Mindestangaben
- O** Optionen


Übertrag Bestellcode

Linienportale EXCT

Bestellangaben – Produktbaukasten

Bestelltabelle						
Baugröße	15	30	100	Bedingungen	Code	Eintrag Code
[O] Leitungslänge	ohne					
	5 m				-5K	
	10 m				-10K	
	Installation	ohne				
Multipolverteiler 4 x M8, mit pneumatischen Leitungen				-MP1		
[M] Dokumentationssprache	deutsch				-DE	
	englisch				-EN	
	spanisch				-ES	
	französisch				-FR	
	italienisch				-IT	
	russisch				-RU	
	chinesisch				-ZH	

Kombinationen Anbauelemente zu Motorcontroller		
Linienportal	Anbauelemente für Z-Achse	Motorcontroller
EXCT-15-...	T0	2x CMMP-AS-C5-3A
	ein Anbauelement (T1, T2)	2x CMMP-AS-C5-3A, 1x CMMP-AS-C2-3A
	zwei Anbauelemente (T1, T2 und elektrischer Greifer)	2x CMMP-AS-C5-3A, 2x CMMP-AS-C2-3A
EXCT-30-...	T0	2x CMMP-AS-C5-11A-P3
	ein Anbauelement (T1, T2, T3, T4)	2x CMMP-AS-C5-11A-P3, 1x CMMP-AS-C2-3A
	zwei Anbauelemente (T1, T2, T3, T4 und elektrischer Greifer)	2x CMMP-AS-C5-11A-P3, 2x CMMP-AS-C2-3A
EXCT-100-...	T0	2x CMMP-AS-C5-11A-P3
	ein Anbauelement (T3, T4)	2x CMMP-AS-C5-11A-P3, 1x CMMP-AS-C2-3A
	zwei Anbauelemente (T3, T4 und elektrischer Greifer)	2x CMMP-AS-C5-11A-P3, 2x CMMP-AS-C2-3A

 Hinweis
 Motorcontoller müssen separat als Zubehör → Seite 34 bestellt werden.
 Steuerung auf Anfrage.

- [M] Mindestangaben
- [O] Optionen

Übertrag Bestellcode

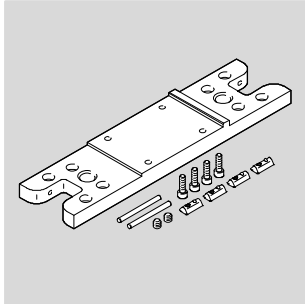
- - -

Linienportale EXCT

Zubehör

FESTO

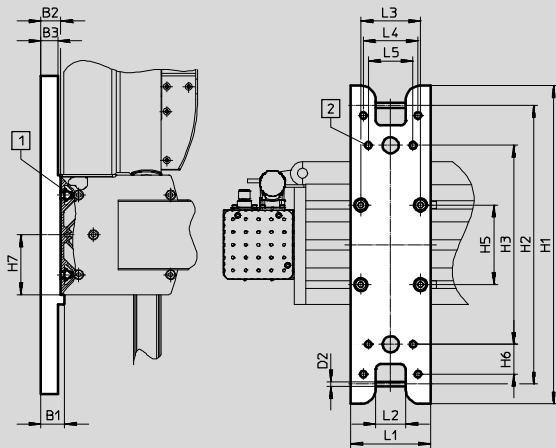
Befestigungsbausatz EAHM-E17-K1



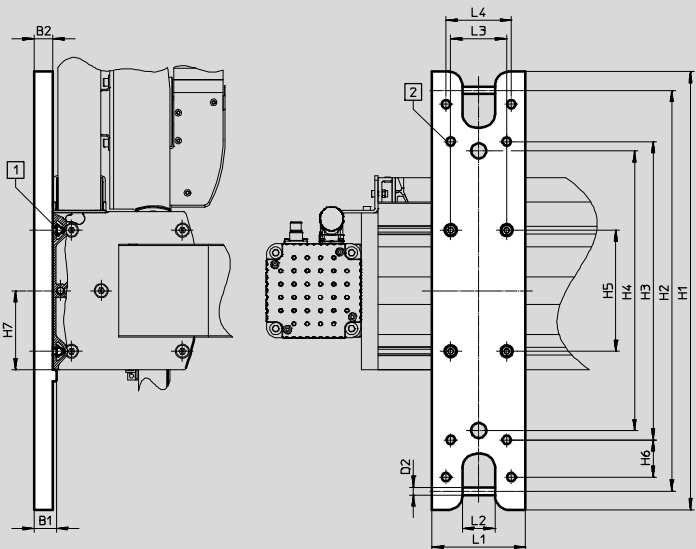
zur Wandbefestigung

Werkstoff:
Aluminium-Knetlegierung

EXCT-15



EXCT-30/-100



- 1 Schraube ISO 4762 M6x20
- 2 Bei EXCT-15:
für Schraube ISO 4762 M6
Bei EXCT-30/-100:
für Schraube ISO 4762 M8

Abmessungen und Bestellangaben

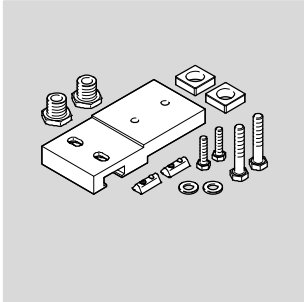
für Baugröße	B1	B2	B3	D2 Ø	H1	H2	H3	H4	H5	H6	H7
15	24	20	17	5	320	280	200	–	80	30	60
30	24	20	–	8	470	430	320	300	130	40	85
100	24	20	–	8	470	430	320	300	160	40	100

für Baugröße	L1	L2	L3	L4	L5	Gewicht [g]	Teile-Nr.	Typ
15	80	30	60	55	45	1150	3995047	EAHM-E17-K1-15
30	100	35	60	70	–	2350	3823208	EAHM-E17-K1-30
100	100	35	60	70	–	2350	4055845	EAHM-E17-K1-100

Linienportale EXCT

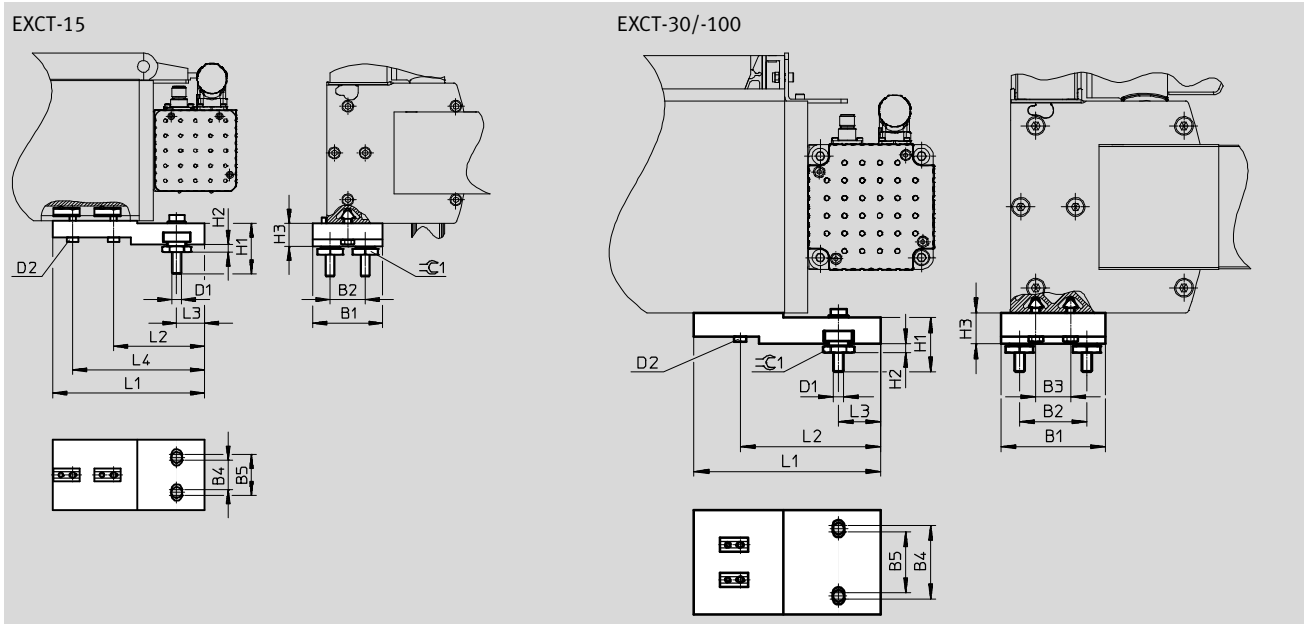
Zubehör

Befestigungsbausatz EAHM-E17-K2



zur Befestigung und Ausrichtung
auf einer Auflagefläche.
Der Bausatz ist höhenverstellbar

Werkstoff:
Stahl, verzinkt



Abmessungen und Bestellangaben										
für Baugröße	B1	B2	B3	B4	B5	D1	D2	H1	H2 +3	H3
15	60	30	–	25	35	M8	M6	43,4	6,8	20
30	84	54	28	49	59	M8	M6	43,4	6,8	25
100	110	70	50	65	75	M8	M6	43,4	6,8	25

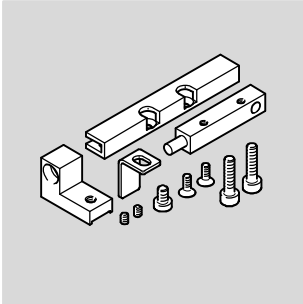
für Baugröße	L1	L2	L3	L4	∅1	Gewicht [g]	Teile-Nr.	Typ
15	130	78	24	113	22	1015	3838164	EAHM-E17-K2-15
30	150	113	34	–	22	2050	3838337	EAHM-E17-K2-30
100	170	133	29	–	22	3000	3838404	EAHM-E17-K2-100

Linienportale EXCT

Zubehör

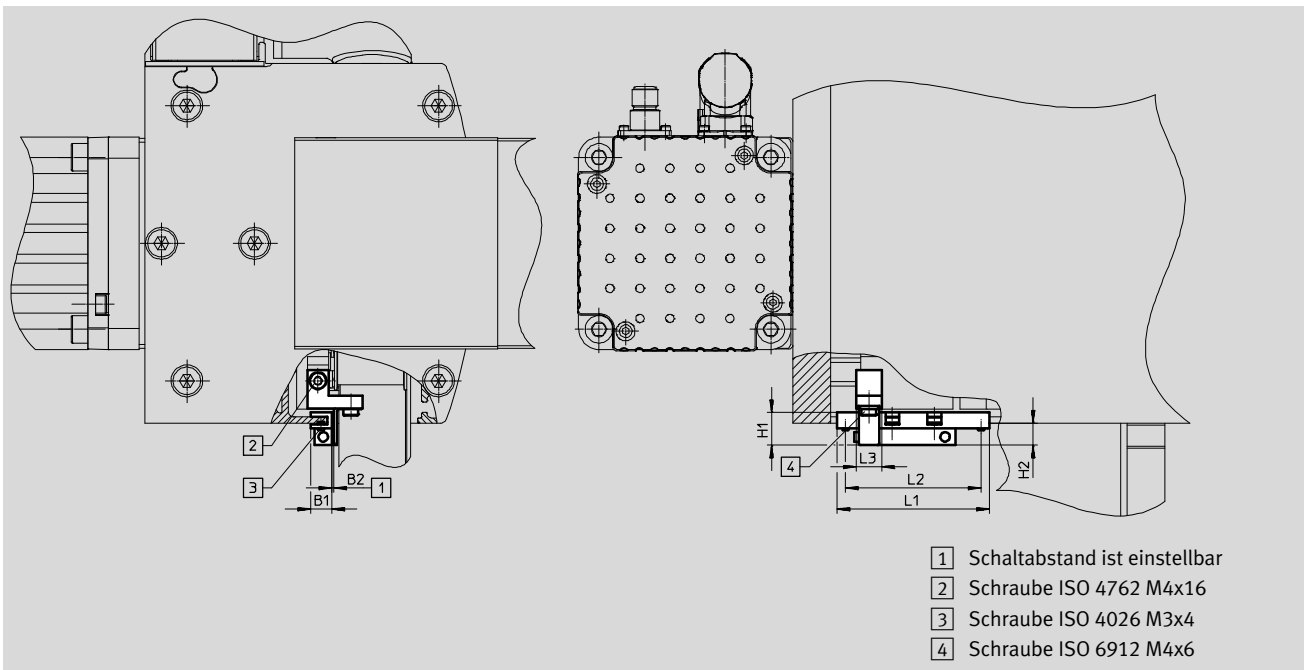


Abfragebausatz EAPR-E17-S



Im Lieferumfang enthalten:
Näherungsschalter SIES-Q8B,
Sensorhalter, Schaltfahne,
Haltewinkel und Schrauben

Werkstoff:
Schaltfahne: Stahl
Sensorhalter: Aluminium-Knet-
legierung

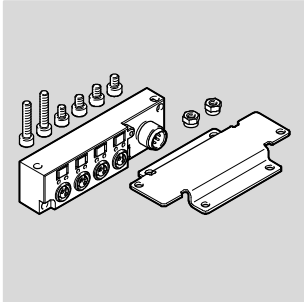


Abmessungen und Bestellangaben										
für Baugröße	B1	B2	H1	H2	L1	L2	L3	Gewicht [g]	Teile-Nr.	Typ
15, 30, 100	10	1	15,5	10,5	72	64	12	30	2478427	EAPR-E17-S

Linienportale EXCT

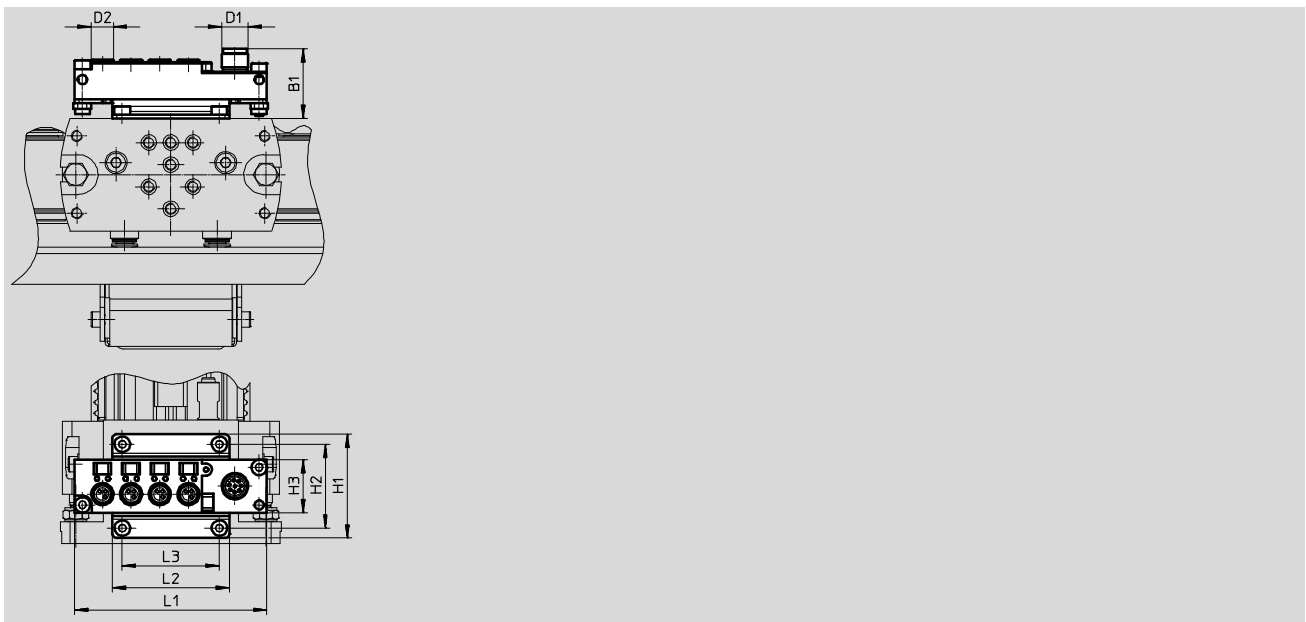
Zubehör

Multipol-SET EADH-E17



Zum Anschließen von bis zu 4
Ein-/Ausgängen

Werkstoff:
Gehäuse: PBT-verstärkt
Halter: Aluminium



Abmessungen und Bestellangaben												
für Baugröße	B1	D1	D2	H1	H2	H3	L1	L2	L3	Gewicht [g]	Teile-Nr.	Typ
15, 30, 100	31,5	M12	M8	47	38	24	87	53	44	70	2972137	EADH-E17-MP1

Linienportale EXCT

Zubehör

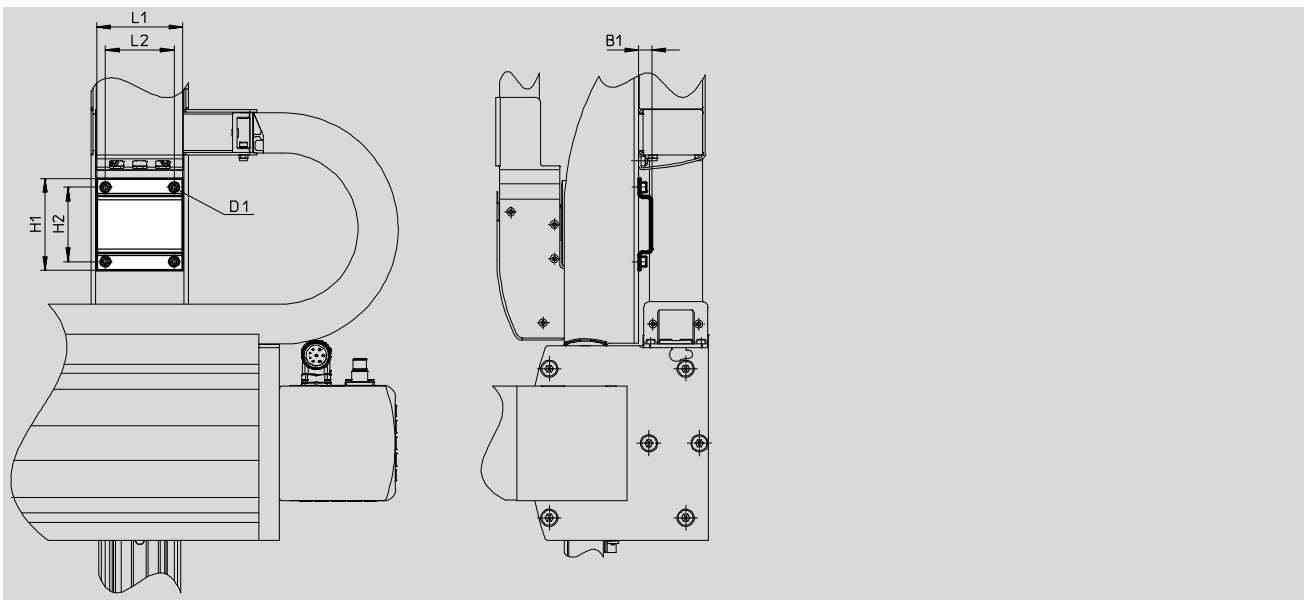
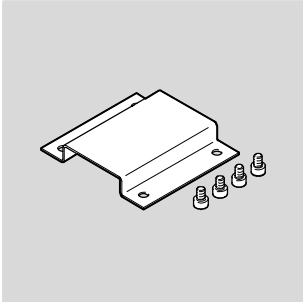
FESTO

Adapterbausatz

EAHM-E17

zur Befestigung von z. B. Ventilen,
Vakuumerzeugern u.s.w. an der
Z-Achse

Werkstoff:
Edelstahl

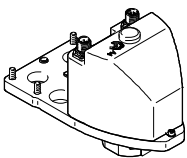
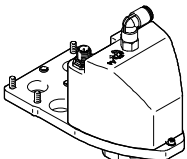


Abmessungen und Bestellangaben									
für Baugröße	B1	D1	H1	H2	L1	L2	Gewicht [g]	Teile-Nr.	Typ
15	11,5	M4x6	70	55	65	50	50	3018429	EAHM-E17-U-15
30	11,5	M5x8	80	65	75	60	95	3018428	EAHM-E17-U-30
100	11,5	M5x8	80	65	85	60	110	3018426	EAHM-E17-U-100

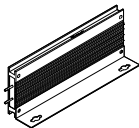
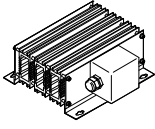
Linienportale EXCT


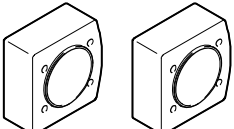
Zubehör

FESTO

Bestellangaben – Fronteinheit (Drehantrieb) ¹⁾				Download CAD-Daten → www.festo.com	
	Beschreibung	für Baugröße	Bestellcode	Teile-Nr.	Typ
	ohne pneumatische Drehdurchführung	15	T1	3383157	ERMH-8-E17-15
		30	T1	3385151	ERMH-8-E17-30
		30	T3	3385153	ERMH-11-E17-30
		100	T3	3383152	ERMH-11-E17-100
	mit pneumatischer Drehdurchführung	15	T2	3383151	ERMH-8-P-E17-15
		30	T2	3385152	ERMH-8-P-E17-30
		30	T4	3385154	ERMH-11-P-E17-30
		100	T4	3383156	ERMH-11-P-E17-100

1) Im Lieferumfang enthalten: Motorleitung, Encoderleitung und Referenzschalter

Bestellangaben – Bremswiderstand						
	für Baugröße	Widerstandswert [Ω]	Nennleistung [W]	Gewicht [g]	Teile-Nr.	Typ
	15	50	200	550	2882342	CACR-LE2-50-W500
	30, 100	40	800	2400	2882343	CACR-KL2-40-W2000

Bestellangaben							
	Beschreibung	für Baugröße	Mögliche Schrauben	Anziehdrehmoment [Nm]	Teile-Nr.	Typ	PE ¹⁾
Steckdosenleitung NEBU für Multipol-SET EADH							
	–	15, 30, 100	–	–	8048086	NEBU-M12W8-K-15-N-IE8	1
Kupplungsgehäuse EAMK-A-E17 ²⁾							
	zur Anbindung von Fremd-motoren	15	ISO 4762-M5xn ³⁾	6	3780303	EAMK-A-E17-15	2
		30	ISO 4762-M6xn ³⁾	8,5	3780304	EAMK-A-E17-30	
		100	ISO 4762-M6xn ³⁾	8,5	3780305	EAMK-A-E17-100	

1) Packungseinheit in Stück

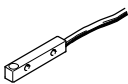
2) Im Lieferumfang sind keine Befestigungsschrauben enthalten


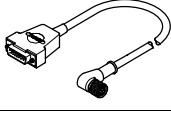

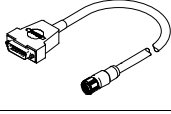

3) Die Länge n muss in Abhängigkeit des verwendeten Motorflansches ermittelt werden

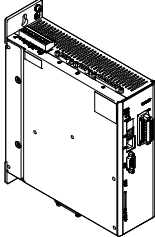
Linienportale EXCT

Zubehör

FESTO

Bestellangaben					
	Schaltausgang	Schaltelement-funktion	Kabellänge [m]	Teile-Nr.	Typ
Näherungsschalter für Abfragebausatz EAPR-E17					
	PNP	Schließer	2,5	178294	SIES-Q8B-PS-K-L

Bestellangaben Leitungen					
	Kabellänge [m]			Teile-Nr.	Typ
Für Y-Achse					
	Motorleitung NEBM				
	5			550310	NEBM-M23G8-E-5-Q9N-LE8
	10			550311	NEBM-M23G8-E-10-Q9N-LE8
	15			550312	NEBM-M23G8-E-15-Q9N-LE8
	Encoderleitung NEBM				
	5			550318	NEBM-M12W8-E-5-N-S1G15
	10			550319	NEBM-M12W8-E-10-N-S1G15
	15			550320	NEBM-M12W8-E-15-N-S1G15
Für Fronteinheit					
	Motorleitung NEBM				
	15			571907	NEBM-M12G4-RS-15-N-LE4
	Encoderleitung NEBM				
	15			571915	NEBM-M12G12-RS-15-N-S1G15
Für Referenzschalter der Fronteinheit					
	Verbindungsleitung NEBU				
	15			575986	NEBU-M8G3-K-15-LE3

Bestellangaben – Motorcontroller						
	Für Baugröße	Ausgangs-spannung [V AC]	Ausgangs-Nennstrom [A]	Nennleistung [VA]	Teile-Nr.	Typ
	Für Linienportal					
	15	3x 0 ... 270	5	1000	1622902	CMMP-AS-C5-3A-M0
	30, 100	3x 0 ... 360	5	3000	1622903	CMMP-AS-C5-11A-P3-M0
	Für Anbauelemente					
	15, 30, 100	3x 0 ... 270	2,5	500	1622901	CMMP-AS-C2-3A-M0

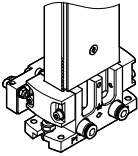
Linienportale EXCT

Zubehör

FESTO

Zulässige Kombinationen ohne Fronteinheit

Download CAD-Daten → www.festo.com



Kombination mit	Linienportal	Antrieb/Greifer	Adapterbausatz	
	Baugröße	Baugröße	KBK ¹⁾	Teile-Nr. Typ
Schwenkantrieb				
DRRD	EXCT	DRRD	DHAA	
	15	10	2	2728486 DHAA-D-E8-45-Q11-10
	15, 30	12		2715152 DHAA-D-E8-45/55-Q11-12
	30	16		1926914 DHAA-D-E8-55-Q11-16
	100	16		1928306 DHAA-D-E8-75-Q11-16
	100	20		1930038 DHAA-D-E8-75-Q11-20
Parallelgreifer				
DHPS	EXCT	DHPS	HMSV	
	15, 30	16	2	548785 HMSV-55
	100	20, 25		548786 HMSV-56
HGPD, dicht	EXCT	HGPD	DHAA, HAPG	
	15, 30	25	2	564952 DHAA-G-G6-16-B8-25
	100	25, 35		537175 HAPG-79
	100	40		564951 DHAA-G-G6-20-B8-40
HGPL, robust mit Langhub	EXCT	HGPL	DHAA/HAPG	
	15, 30	14-20	2	2406159 DHAA-G-G6-16-B6-14
	100	14-20		2410181 DHAA-G-G6-20-B6-14
	15, 30	14-40, 14-60, 14-80		538055 HAPG-89
	100	14-40, 14-60, 14-80		539274 HAPG-90
	100	25		539274 HAPG-90
HGPP, präzise	EXCT	HGPP	HAPG, HMSV	
	15, 30	10	2	529018 HAPG-58
	15, 30	12		191266 HAPG-48
	100	12		191267 HAPG-49
	100	16		191269 HAPG-51
HGPT-B, robust	EXCT	HGPT-B	DHAA, HAPG	
	15, 30	25	2	564952 DHAA-G-G6-16-B8-25
	100	40		564951 DHAA-G-G6-20-B8-40
	100	25, 35		537175 HAPG-79
HGPLE, elektrisch	EXCT	HGPLE	DHAA	
	15, 30	14	2	2519367 DHAA-G-G6-16-B17-14
	100	14		2515219 DHAA-G-G6-20-B17-14

1) Korrosionsbeständigkeitsklasse KBK 2 nach Festo Norm FN 940070
Mäßige Korrosionsbeanspruchung. Innenraumanwendung bei der Kondensation auftreten darf. Außenliegende sichtbare Teile mit vorrangig dekorativer Anforderung an die Oberfläche, die in direktem Kontakt zur umgebenden industrietypischen Atmosphäre stehen.

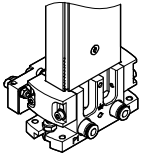
Linienportale EXCT

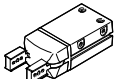
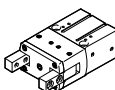
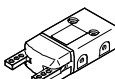
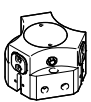

Zubehör

FESTO

Zulässige Kombinationen ohne Fronteinheit

Download CAD-Daten → www.festo.com



Kombination mit	Linienportal	Antrieb/Greifer	Adapterbausatz		
	Baugröße	Baugröße	KBK ¹⁾	Teile-Nr.	Typ
Radialgreifer					
DHRS	EXCT	DHRS	HMSV		
	15, 30	16	2	548785	HMSV-55
	100	25, 32		548786	HMSV-56
HGRT, robust	EXCT	HGRT	DHAA		
	15, 30	20	2	1278364	DHAA-G-G6-12-B11-20
	15, 30	25		1279418	DHAA-G-E8-45-B11-25
	100	25		1468307	DHAA-G-G6-20-B11-25
	100	32		1280494	DHAA-G-G6-25-B11-32
Winkelgreifer					
DHWS	EXCT	DHWS	HMSV		
	15, 30	16	2	548785	HMSV-55
	100	25, 32		548786	HMSV-56
Dreipunktgriever					
HGDD, dicht	EXCT	HGDD	DHAA		
	15, 30, 100	35	2	2371422	DHAA-G-G3-20-B13-35
	100	40		2373773	DHAA-G-H2-16-B13-40
	100	50		2377625	DHAA-G-H2-20-B13-50
	EXCT	HGDD-G1/G2	DHAA/HAPG		
	15, 30, 100	35	2	542436	HAPG-94
	100	40		542437	HAPG-95
100	50	2378415		DHAA-G-H2-20-B13G-50	
HGDT, robust	EXCT	HGDT	HAPG		
	15, 30	25	2	542439	HAPG-SD2-32
	15, 30, 100	35		542436	HAPG-94
	100	40		542437	HAPG-95
	100	50		542443	HAPG-SD2-36

1) Korrosionsbeständigkeitsklasse KBK 2 nach Festo Norm FN 940070
Mäßige Korrosionsbeanspruchung. Innenraumanwendung bei der Kondensation auftreten darf. Außenliegende sichtbare Teile mit vorrangig dekorativer Anforderung an die Oberfläche, die in direktem Kontakt zur umgebenden industrieüblichen Atmosphäre stehen.

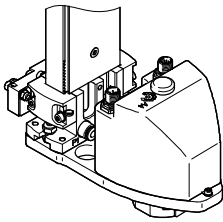
Linienportale EXCT

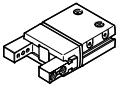
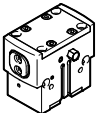
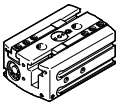
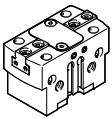
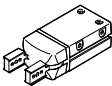
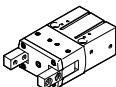
Zubehör

FESTO

Zulässige Kombinationen mit Fronteinheit (EXCT-...-T1/T2/T3/T4)

Download CAD-Daten → www.festo.com



Kombination mit	Linienportal	Antrieb/Greifer	Adapterbausatz	
	Baugröße	Baugröße	KBK ¹⁾	Teile-Nr. Typ
Parallelgreifer				
DHPS	EXCT mit ERMH	DHPS	HMSV	
	15, 30, 100	6	2	187566 HAPG-SD2-12
		10		184477 HAPG-SD2-1
		16		184478 HAPG-SD2-2
HGPD, dicht	EXCT mit ERMH	HGPD	DHAA, HAPG	
	15, 30, 100	16, 20	2	564959 DHAA-G-Q5-16-B8-16
		25		544642 HAPG-SD2-48
HGPL, robust mit Langhub	EXCT mit ERMH	HGPL	DHAA/HAPG	
	15, 30, 100	14	2	544644 HAPG-SD2-45
HGPT-B, robust	EXCT mit ERMH	HGPT-B	DHAA, HAPG	
	15, 30, 100	16, 20	2	564959 DHAA-G-Q5-16-B8-16
		25		544642 HAPG-SD2-48
Radialgreifer				
DHRS	EXCT mit ERMH	DHRS	HMSV	
	15, 30, 100	10	2	187566 HAPG-SD2-12
		16		184477 HAPG-SD2-1
		25		184478 HAPG-SD2-2
HGRT, robust	EXCT mit ERMH	HGRT	DHAA	
	15, 30, 100	16	2	1273999 DHAA-G-Q5-16-B11-16

1) Korrosionsbeständigkeitsklasse KBK 2 nach Festo Norm FN 940070
Mäßige Korrosionsbeanspruchung. Innenraumanwendung bei der Kondensation auftreten darf. Außenliegende sichtbare Teile mit vorrangig dekorativer Anforderung an die Oberfläche, die in direktem Kontakt zur umgebenden industrietypischen Atmosphäre stehen.

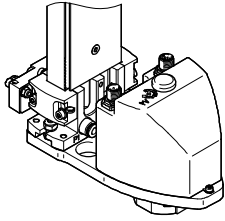
Linienportale EXCT

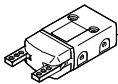
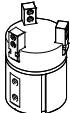

Zubehör

FESTO

Zulässige Kombinationen mit Fronteinheit (EXCT-...-T1/T2/T3/T4)

Download CAD-Daten → www.festo.com



Kombination mit	Linienportal	Antrieb/Greifer	Adapterbausatz		
	Baugröße	Baugröße	KBK ¹⁾	Teile-Nr.	Typ
Winkelgreifer					
DHWS	EXCT mit ERMH	DHWS	HMSV		
	15, 30, 100	10	2	187566	HAPG-SD2-12
		16		184477	HAPG-SD2-1
		25		184478	HAPG-SD2-2
Dreipunktgreifer					
DHDS	EXCT mit ERMH	DHDS	HAPG		
	15, 30, 100	16	2	187567	HAPG-SD2-13
HGDT, robust	EXCT mit ERMH	HGDT	HAPG		
	15, 30, 100	25	2	542439	HAPG-SD2-32

1) Korrosionsbeständigkeitsklasse KBK 2 nach Festo Norm FN 940070
 Mäßige Korrosionsbeanspruchung. Innenraumanwendung bei der Kondensation auftreten darf. Außenliegende sichtbare Teile mit vorrangig dekorativer Anforderung an die Oberfläche, die in direktem Kontakt zur umgebenden industriellen Atmosphäre stehen.