

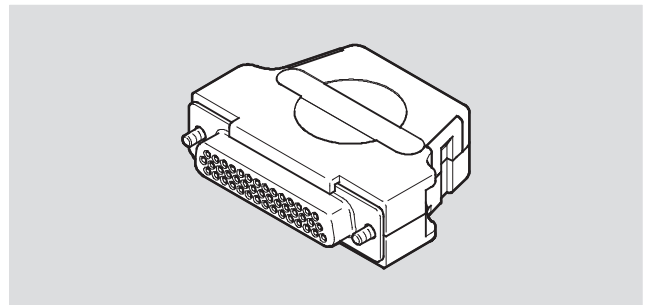
Elektrik Adapter NEFF, mit Zusatzfunktion

Datenblatt



Steckdose NEFF-S1G44LB

- Steckdose zum Betrieb einer Interlock-fähigen Ventilinselanschaltung im reinen I-Port Betrieb



Allgemeine Technische Daten	
Max. Anziehdrehmoment [Nm]	0,24
Schutzart nach EN 60529	IP40 (montiert)

Werkstoffe	
Werkstoff-Hinweis	RoHS konform

Betriebs- und Umweltbedingungen	
Umgebungstemperatur [°C]	-5 ... +50

Abmessungen Download CAD-Daten → www.festo.com

Typ	B1	H1	H2	L1
NEFF-S1G44LB	16	42,5	38	53,7

Bestellangaben		Teile-Nr.	Typ
Steckdose		1589339	NEFF-S1G44LB