

Signalwandler SCDN

FESTO



Merkmale

Auf einen Blick

Anschlüsse für maximal 2 Sensortransmitter

Flexibel einsetzbar

- Transmitter-Signalsbereich skalierbar (z. B.: 1 ... 5 V)
- Individuelle Konfiguration der Messwertanzeige
- Viele Schaltfunktionen integriert

Viele darstellbare Einheiten

- | | | |
|----------|------------------------|--------|
| • bar | • inchH ₂ O | • GPM |
| • kPa | • kgf/cm ² | • mm |
| • MPa | • l/min | • inch |
| • psi | • l/h | • V |
| • mmHg | • scfm | • mA |
| • inchHg | • scfh | • % |



Kommunikationsschnittstelle



Viele integrierte Funktionen

- Min- /Max.-Überwachung
- PNP/NPN umschaltbar
- Eco Modus
- Manipulationsschutz durch Sicherheitscode
- Einstellbarer Filter zum Glätten der Signale
- Schnelle und einfache Schaltpunkteinstellungen mittels Teachin
- Einfache Replizierung der Parameter auf mehrere Geräte

Eingängige Bedienung

- Blaues Display mit kontrastreicher weißer Schrift und Rot Umschaltung
- Intuitive Menüführung, wie bei Drucksensoren SPAU und SPAN

Produktbeschreibung

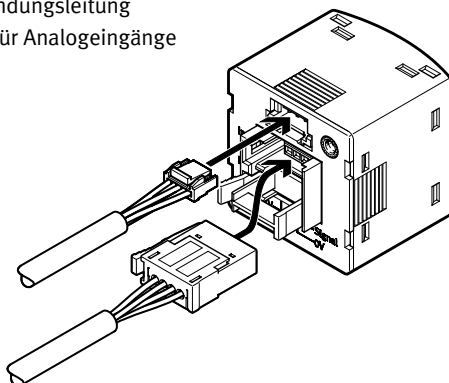
Der Signalwandler erfasst analoge Strom- oder Spannungssignale von Sensoren (Transmittern). Die Anbindung an das übergeordnete System erfolgt über 1 oder 2 Schaltausgänge oder alternativ eine IO-Link-Schnittstelle. Der Signalwandler hat eine Anzeige zur Visualisierung der Signale und Parameter und kann somit als abgesetztes Display für Transmitter verwendet werden.

Die Schaltausgänge können zur Überwachung eines Schwellwertes, eines Signalbereiches oder einer Signaländerung konfiguriert werden. Dabei können die Ausgänge als PNP oder NPN und Schließer (NO) oder Öffner (NC) eingestellt werden.

Über die IO-Link Schnittstelle können Prozesswerte ausgelesen und Parameter verändert und auf weitere Geräte übertragen werden.

Anschließen in 2 Schritten

- [1] NEBS-L1 Verbindungsleitung
- [2] NECU Stecker für Analogeingänge



Anwendungsbereich

- Wandelt analoge Signale in digitale Schaltsignale um
- Umwandlung von analogen Signalen in IO-Link
- Einsparung von analogen Eingängen an Steuerungen
- Schnelle und dezentrale Signalverarbeitung zur Entlastung der Steuerung
- Fernvisualisierung von Prozesswerten, die Anzeige ist abgesetzt
- Mengenerfassung z. Bsp.: Drucktransmitter, Vakuumtransmitter, Durchflusstransmitter
- Objekterfassung z. Bsp.: Induktive Sensoren mit Analogausgang, Abstandssensoren
- Positionserfassung z. Bsp.: Positionstransmitter für pneumatische Zylinder
- Auto-Differenz-Überwachung z. Bsp.: Dichtigkeitsprüfung

Der Signalwandler kann z. Bsp. mit folgenden Festo Produkten verwendet werden.

- Drucktransmitter SPTE, SDE5-NF-V, SPTW
- Vakuumsaugdüse OVEL mit SPTE
- Durchflusstransmitter SFET-F, SFET-R
- Positionstransmitter SDAT, SMAT-8E, SMAT-8M
- Sensorbox analog, SRAP
- Induktive Sensoren mit Analogausgang SIEA

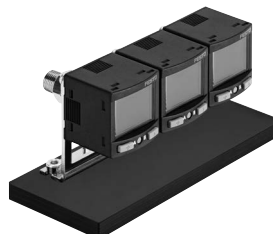
Merkmale

Montagemöglichkeiten (hier mit SPAN dargestellt)

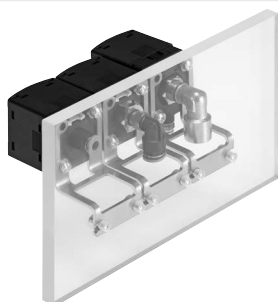
Fronttafelmontage



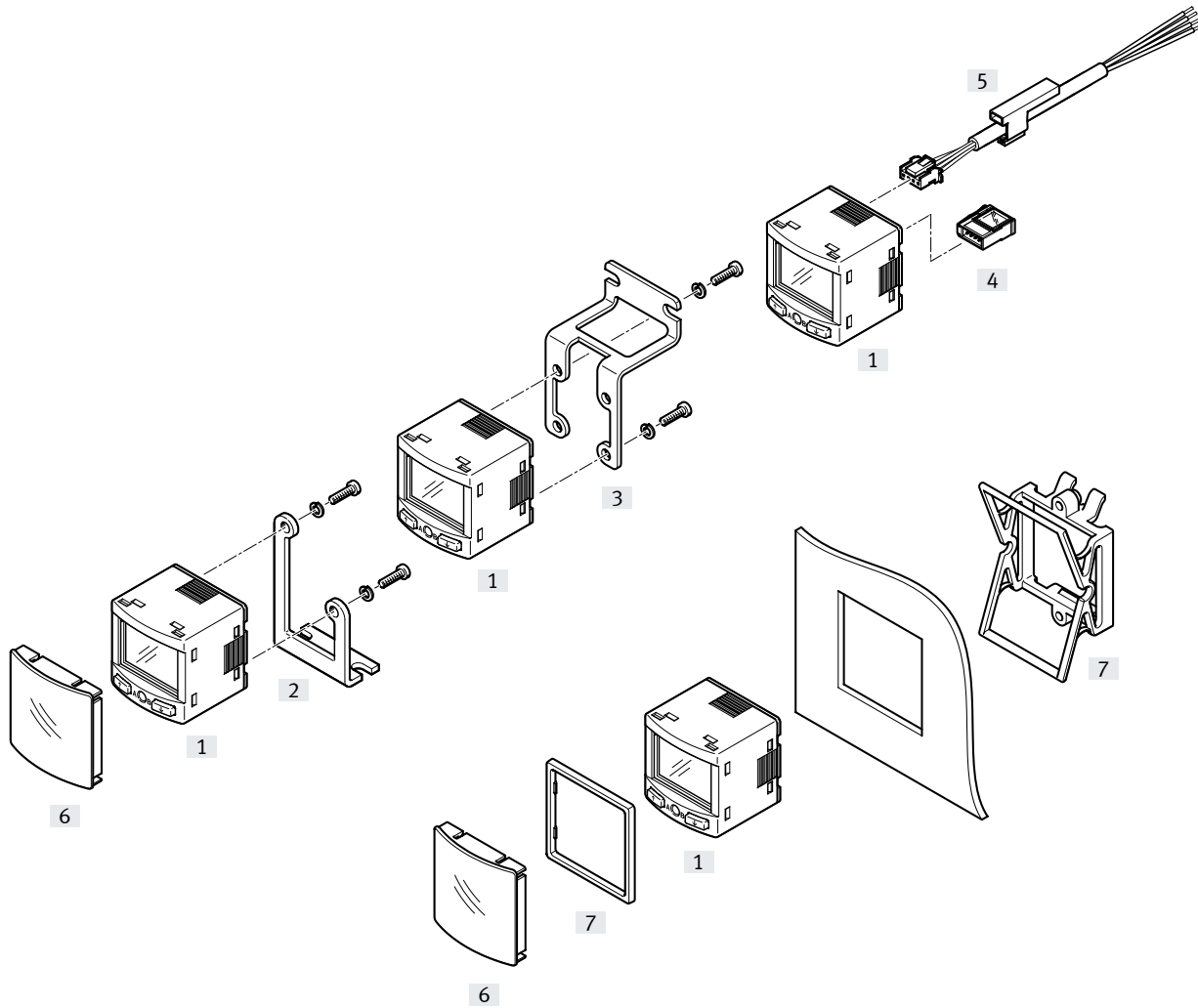
Reihenmontage mit Befestigungswinkel



Wandmontage



Peripherieübersicht



Zubehör		→ Seite
[1]	Signalwandler SCDN	6
[2]	Befestigungswinkel SAMH-PU-A	9
[3]	Wandbefestigung SAMH-PN-W	9
[4]	Stecker für Analogeingänge NECU-S-ECG4-HX-Q3	10
[5]	Verbindungsleitungen NEBS-L1G4-...	10
[6]	Schutzhaube SACC-PN-G	10
[7]	Fronttafeleinbausatz SAMH-PN-F	10

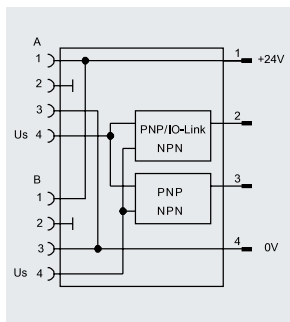
Typenschlüssel

001	Baureihe
SCDN	Signalwandler
002	Elektrischer Eingang
2A	2 x 0 ... 20 mA
2V	2 x 0 ... 10 V
003	Elektrischer Anschluss Eingang
EC	Dose EC

004	Polzahl Eingang
4	4-polig
005	Elektrischer Ausgang 1
PNLK	PNP/NPN/IO-Link
006	Elektrischer Anschluss
L1	Stecker Bauform L1

Datenblatt

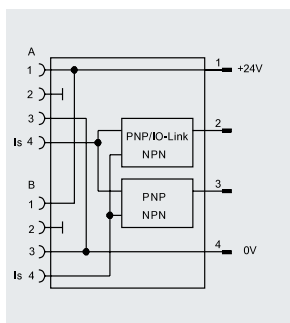
Variante für 0 ... 10 V



- Anschlüsse für 2 Sensortransmitter
- Gerätevarianten für 0 ... 10 V und 0 ... 20 mA
- 2 Schaltausgänge + IO-Link
- Flexibler Einsatz durch Skalierung der Signaleingänge
z.B.: 1 ... 5 V und Skalierung der Messwertanzeige
z.B.: -1 ... 1 bar



Variante für 0 ... 20 mA



Allgemeine Technische Daten

Zulassung	RCM Mark	
	c UL us - Listed (OL)	
Zertifikat ausstellende Stelle	UL E322346	
CE-Zeichen (siehe Konformitätserklärung)	nach EU-EMV-Richtlinie nach EU-RoHS-Richtlinie	
UKCA-Zeichen (siehe Konformitätserklärung)	nach UK Vorschriften für EMV nach UK RoHS Vorschriften	
Zertifikat ausstellende Stelle	UL E322346	
Umgebungstemperatur [°C]	0 ... +50	
Werkstoff-Hinweis	RoHS konform	

Eingangssignal	-2V	-2A
Messgröße	Spannung	Strom
Signalbereich [V]	0 ... 10	-
[mA]	-	0 ... 20
Abtastintervall [ms]	1	

Ausgang, allgemein

Genauigkeit FS [%]	0,5
Wiederholgenauigkeit [%]	0,2

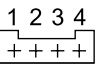
Schaltausgang

Schaltausgang	2 x PNP oder 2 x NPN umschaltbar	
Schaltfunktion	frei programmierbar	
Schaltelementfunktion	Öffner/Schließer umschaltbar	
Max. Ausgangsstrom [mA]	100	
Kurzschlussfestigkeit	ja	

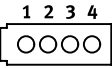
Datenblatt

Elektronik	
Betriebsspannungsbereich DC [V]	15 ... 30
Verpolungsschutz	für alle elektrischen Anschlüsse
Elektrischer Anschluss Eingang	
Funktion	Analogeingang, Spannungsversorgung
Anschlussart	2x Dose
Anschlusstechnik	Anschlussbild EC
Anzahl Pole/Adern	4
Elektrischer Anschluss Ausgang	
Funktion	Spannungsversorgung, Kommunikation, Schaltausgang
Anschlussart	Stecker
Anschlusstechnik	Anschlussbild L1J
Anzahl Pole/Adern	4

IO-Link Device nach IEC 61131-9	
Protokoll	IO-Link
Protokollversion	Device V 1.1
Profil	Smart sensor profile
Funktionsklassen	Binärer Daten Kanal (BDC)
	Prozess Daten Variable (PDV)
	Identifikation
	Diagnose
	Teach channel
Communication mode	COM2 (38,4 kBaud)
SIO-Mode Unterstützung	Ja
Port class	A
Prozessdatenbreite OUT	0 Byte
Prozessdatenbreite IN	5 Byte
Prozessdateninhalt IN	14 bit PDV (Messwert InA)
	14 bit PDV (Messwert InB)
	2 bit BDC (Messwertüberwachung)
minimale Zykluszeit	5 ms
Datenspeicher benötigt	0,5 Kilobyte

Steckerbelegung Ausgang			
Stecker L1J	Pin	Aderfarbe ¹⁾	Belegung
	1	Braun	Betriebsspannung +24 V DC
	2	Schwarz	Schaltausgang A / IO-Link
	3	Weiß	Schaltausgang B
	4	Blau	0 V DC

1) Aderfarbe gültig für NEBS-L1

Steckerbelegung Eingang			
Dose EC	Pin	Aderfarbe	Belegung
	1	–	Betriebsspannung für den angeschlossenen Signalwandler +24 V DC
	2	–	NC
	3	–	0 V DC
	4	–	Analogeingang

Datenblatt

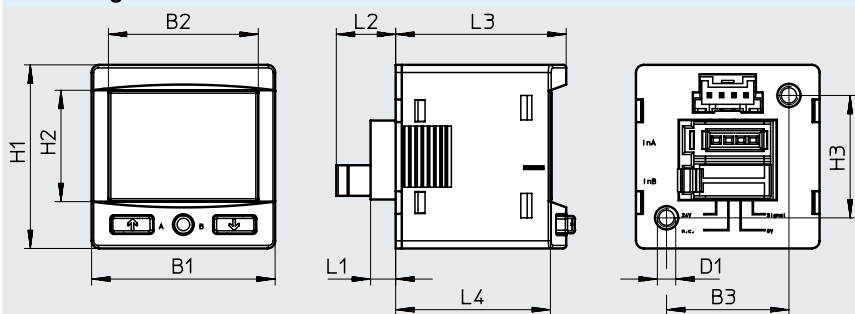
Mechanik	
Befestigungsart	Fronttafeleinbau mit Wand-/Flächenhalter
Produktgewicht [g]	23
Werkstoff Gehäuse	PA-verstärkt
Anzeige/Bedienung	
Anzeigeart	Leucht-LCD mehrfarbig
Einstellmöglichkeiten	Teach-In
	IO-Link über Display und Tasten
Manipulationssicherung	IO-Link
	PIN-Code
Immission/Emission	
Schutzart	IP40
LABS-Konformität	VDMA24364-B2-L
Korrosionsbeständigkeitsklasse KBK ¹⁾	2

1) Korrosionsbeständigkeitsklasse KBK 2 nach Festo Norm FN 940070

Mäßige Korrosionsbeanspruchung. Innenraumanwendung bei der Kondensation auftreten darf. Außenliegende sichtbare Teile mit vorrangig dekorativer Anforderung an die Oberfläche, die in direktem Kontakt zur umgebenden industrietypischen Atmosphäre stehen.

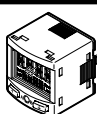
Abmessungen

Download CAD-Daten → www.festo.com



Typ	B1	B2	B3	D1	H1	H2	H3	L1	L2	L3	L4
SCDN-2V-EC4-PNLK-L1	30	24,5	20	M3	30	18,2	20	4,1	9,7	27,9	~25,3
SCDN-2A-EC4-PNLK-L1											

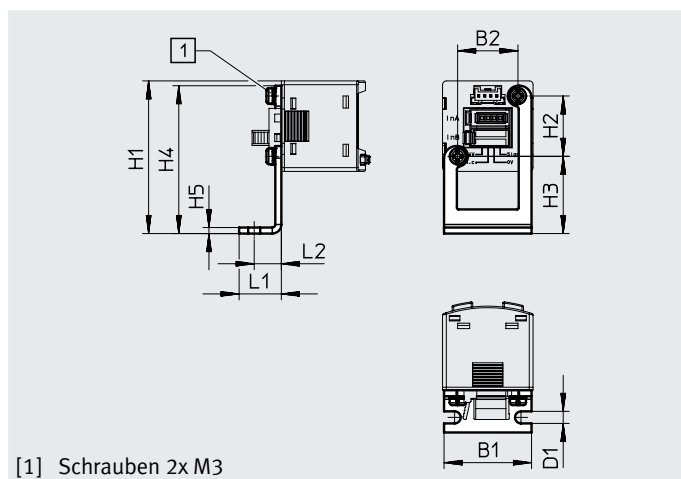
Bestellangaben

	Messgröße	Teile-Nr.	Typ
	Spannung	8035555	SCDN-2V-EC4-PNLK-L1
	Strom	8035556	SCDN-2A-EC4-PNLK-L1

Zubehör – Bestellangaben

**Befestigungswinkel
SAMH-PU-A**Werkstoff: Hochlegier-
ter Stahl rostfrei

Werkstoff-Hinweis: RoHS konform

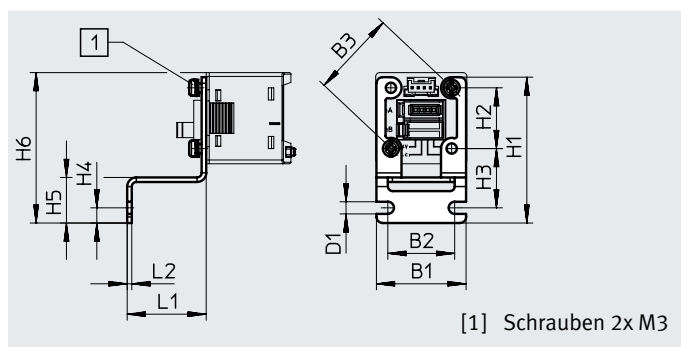


Bestellangaben													
Typ	B1	B2	D1 @	H1	H2	H3	H4	H5	L1	L2	KBK ¹⁾	Teile-Nr.	Typ
SAMH-PU-A	29	20	4	50,6	20	25,6	49	2	14	9	2	8003354	SAMH-PU-A

- 1) Korrosionsbeständigkeitsklasse KBK 2 nach Festo Norm FN 940070
Mäßige Korrosionsbeanspruchung. Innenraumanwendung bei der Kondensation auftreten darf. Außenliegende sichtbare Teile mit vorrangig dekorativer Anforderung an die Oberfläche, die in direktem Kontakt zur umgebenden industriellen Atmosphäre stehen.

**Wandbefestigung
SAMH-PN-W**Werkstoff: Hochlegierter Stahl,
rostfrei

Werkstoff-Hinweis: RoHS konform



Abmessung und Bestellangaben														
Typ	B1	B2	D1 @	H1	H2	H3	H4	H5	H6	L1	L2	KBK ¹⁾	Teile-Nr.	Typ
SAMH-PN-W	29,5	22	4	48	20	19,5	5	15	49,5	26	1,5	2	8035563	SAMH-PN-W

- 1) Korrosionsbeständigkeitsklasse KBK 2 nach Festo Norm FN 940070
Mäßige Korrosionsbeanspruchung. Innenraumanwendung bei der Kondensation auftreten darf. Außenliegende sichtbare Teile mit vorrangig dekorativer Anforderung an die Oberfläche, die in direktem Kontakt zur umgebenden industriellen Atmosphäre stehen.

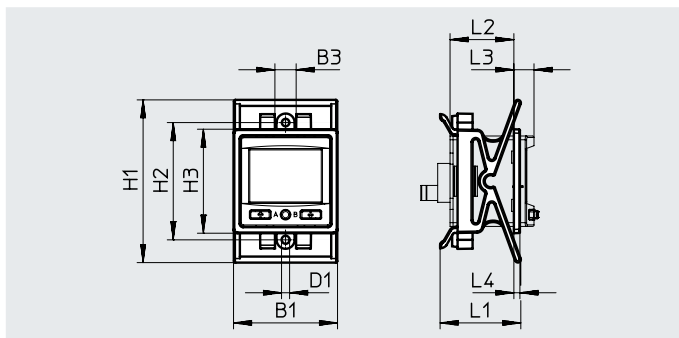
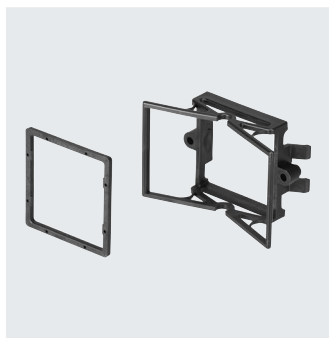
Zubehör – Bestellangaben

Fronttafeleinbausatz

SAMH-PN-F

Einbausatz für Fronttafel

Werkstoff: PA, POM



Abmessungen und Bestellangaben

Typ	B1	B3	D1 @	H1		H2	H3	L1	L2	L3	L4	Teile-Nr.	Typ
				min.	max.								
SAMH-PN-F	34,5	7	2,5	54	57,5	38,9	34,5	26,8	~21,2	~6,7	2	8035561	SAMH-PN-F

Schutzhaube

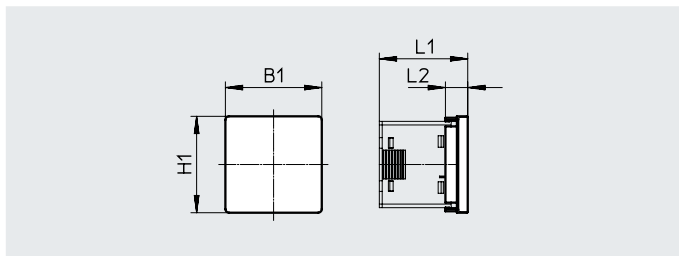
SACC-PN-G

Zum Schutz der Anzeige und Bedienelemente

Werkstoff: PA

Werkstoff-Hinweis:


RoHS konform



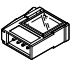
Abmessungen und Bestellangaben

Typ	B1	H1	L1	L2	Teile-Nr.	Typ
SACC-PN-G	33,5	33,5	~31	7,7	8035560	SACC-PN-G

Bestellangaben Verbindungsleitungen

	Anzahl Adern	Kabellänge [m]	Teile-Nr.	Typ
Dose, rechteckige Bauform L1				
	4	2,5	572576	NEBS-L1G4-K-2,5-LE4
		5	572577	NEBS-L1G4-K-5-LE4

Bestellangaben Stecker

	Beschreibung	Teile-Nr.	Typ
EC Stecker für Analogeingänge (3M Mini Clamp)			
	Je ein Stecker pro Transmitter/Signal erforderlich	570922	NECU-S-ECG4-HX-Q3