

Kompakt-Schwenkantrieb

Mit Zahnstange/Baugröße: 10, 15, 20, 30, 40

Baugröße

10: 17 mm

15: 20 mm

20: 29 mm

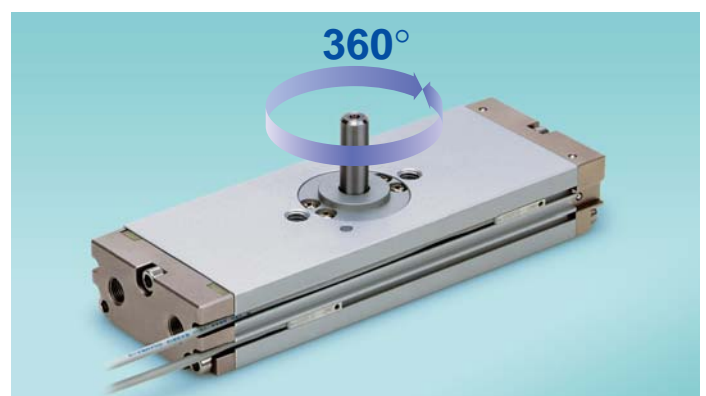
30: 33 mm

40: 37 mm



Serie CRQ2

● Serie erweitert um
360°-Schwenkwinkel-
Ausführung



Kompakt-Schwenkantrieb

Ausführung mit Zahnstange/Baugröße: 10, 15, 20, 30, 40

Integrierte Dämpfung

10, 15 : Elastische Dämpfung
20, 30, 40 : Pneumatische Dämpfung

Mit Winkeleinstellmechanismus ($\pm 5^\circ$)

Das Gehäuse des Schwenkantriebs dient zur Flanschmontage

Serie jetzt mit 360°-Ausführung

360°

Serie CRQ2

Luftanschlüsse auf einer Seite

Auf beiden Seiten können je zwei Signalgeber montiert werden.

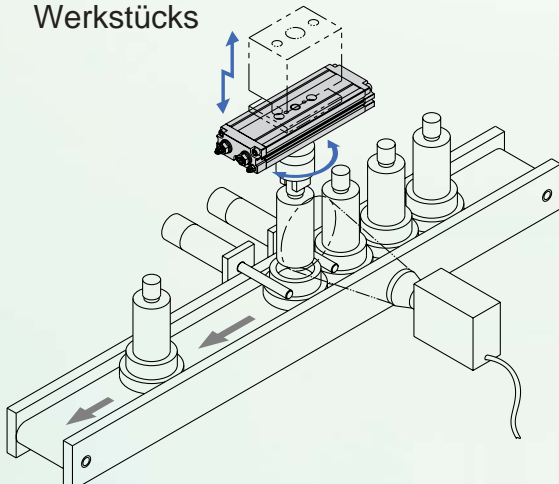
Kleinere Signalgeber haben den Vorteil, dass sie nicht über den Gehäuserand vorstehen und so Platz sparen.

Doppelkolbenausführung kompakt ohne Zahnspiel

Ausführungen mit einfacher oder doppelter Welle in allen Baugrößen erhältlich.

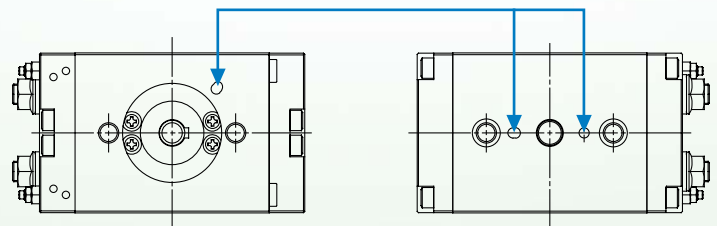
Anwendungsbeispiel 360°-Ausführung

Vollständige äußere Inspektion eines Werkstücks



Einfache Zentrierung bei der Gehäusemontage

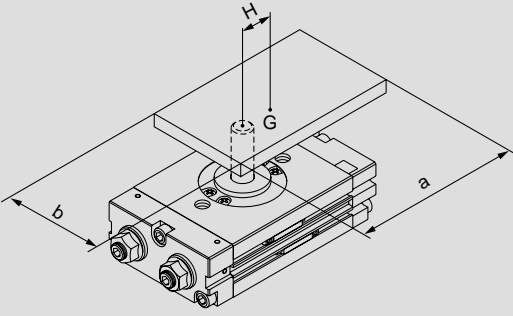
Positionierbohrungen erleichtern Gehäusemontage



Serie	Baugröße	Wellenausführung	Schwenkwinkel	Dämpfung	
				elastisch	pneumatisch
CRQ2	10	• einfach • doppelt	• 80° bis 100° • 170° bis 190° • 350° bis 370°	●	—
	15			●	—
	20			—	●
	30			—	●
	40			—	●

Serie CRQ2

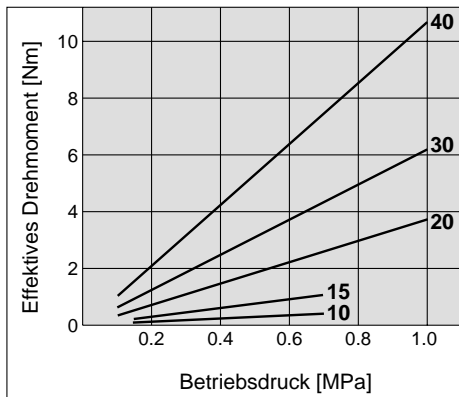
Modellauswahl

Auswahlverfahren	Formel	Auswahlbeispiel
<p>1 Betriebsbedingungen</p> <p>Es gelten folgende Betriebsbedingungen:</p>	<ul style="list-style-type: none"> Vorausgewähltes Modell Betriebsdruck Einbaulage Belastungsart <ul style="list-style-type: none"> Statische Last: T_s [N·m] Exzentrische Last: T_f [N·m] Zentrische Last: T_a [N·m] Lastkonfiguration Schwenkzeit t [s] Schwenkwinkel θ [rad] Bewegte Masse m [kg] Abstand Schwenkwinkelachse — Lastschwerpunkt H [m] 	 <p>Schwenkantrieb: CDRQ2BS40-90, Druck: 0.5 MPa Einbaulage: Vertikal, Belastungsart: Zentrische Last T_a Lastkonfiguration: 0.1 m x 0.06 m (rechteckige Platte) Schwenkzeit (t): 0.3 s, Schwenkwinkel: $\frac{\pi}{2}$ rad (90°) Bewegte Masse [m]: 0.4 kg Abstand Schwenkwinkelachse — Lastschwerpunkt (H): 0.04 m</p>
<p>2 Antriebsdrehmoment</p> <p>Bestimmen Sie die Belastungsart, wie nachstehend angegeben und wählen Sie einen Antrieb, der das erforderliche Drehmoment erfüllt.</p> <ul style="list-style-type: none"> Statische Last: T_s Exzentrische Last: T_f Belastungsart Zentrische Last: T_a 	<p>Effektives Drehmoment $\geq T_s$ Effektives Drehmoment $\geq (3 \text{ bis } 5) \times T_f$ Effektives Drehmoment $\geq 10 \times T_a$</p> <p>Effektives Drehmoment</p>	<p>Zentrische Last $10 \times T_a = 10 \times m \times l \times \omega^2$ $= 10 \times 0.00109 \times (2 \times (\pi/2)/0.3)^2$ $= 0.380 \text{ Nm} < \text{Effektives Moment} \quad \text{OK}$</p> <p>Anm.) I steht für den Wert des Massen-Trägheitsmoments ⑤.</p>
<p>3 Schwenkzeit</p> <p>Überprüfen Sie, ob sich die Schwenkzeit innerhalb des zulässigen Bereichs befindet.</p>	<p>0.2 bis 1.0 s / 90</p>	<p>0.3 s/90° OK</p>
<p>4 Zulässige Lasten</p> <p>Überprüfen Sie, ob die radiale Querlast, die Schubbelastung und das Drehmoment innerhalb der vorgeschriebenen Bereiche liegen.</p>	<p>Schublast: $m \times 9.8 \leq \text{Zulässige Last}$</p> <p>Zulässige Last</p>	<p>$0.4 \times 9.8 = 3.92 \text{ N} < \text{Zulässige Last} \quad \text{OK}$</p>
<p>5 Massenträgheitsmoment</p> <p>Ermitteln Sie das Massenträgheitsmoment "I" der Last zur Berechnung der Energie.</p>	<p>$I = m \times (a^2 + b^2)/12 + m \times H^2$</p> <p>Massenträgheitsmoment</p>	<p>$I = 0.4 \times (0.10^2 + 0.06^2)/12 + 0.4 \times 0.04^2$ $= 0.00109 \text{ kgm}^2$</p>
<p>6 Kinetische Energie</p> <p>Überprüfen Sie, ob die kinetische Energie der Last innerhalb der zulässigen Grenzwerte liegt.</p>	<p>$1/2 \times I \times \omega^2 \leq \text{Zulässige Energie}$ $\omega = 2 \theta/t$ (ω: Winkelendgeschwindigkeit) θ: Schwenkwinkel [rad] t: Schwenkzeit [s]</p> <p>Zulässige kinetische Energie/Schwenkzeit</p>	<p>$1/2 \times 0.00109 \times (2 \times (\pi/2)/0.3)^2$ $= 0.060 \text{ J} < \text{Zulässige Energie} \quad \text{OK}$</p>

Effektives Drehmoment

Baugröße	Betriebsdruck [MPa]										
	0.10	0.15	0.20	0.30	0.40	0.50	0.60	0.70	0.80	0.90	1.00
10	—	0.09	0.12	0.18	0.24	0.30	0.36	0.42	—	—	—
15	—	0.22	0.30	0.45	0.60	0.75	0.90	1.04	—	—	—
20	0.37	0.55	0.73	1.10	1.47	1.84	2.20	2.57	2.93	3.29	3.66
30	0.62	0.94	1.25	1.87	2.49	3.11	3.74	4.37	4.99	5.60	6.24
40	1.06	1.59	2.11	3.18	4.24	5.30	6.36	7.43	8.48	9.54	10.6

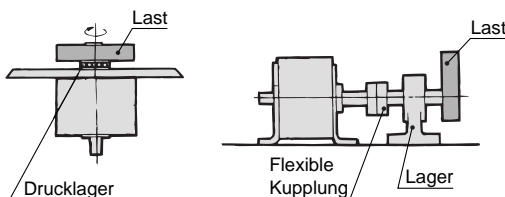
Anm.) Die Werte für das Betriebsdrehmoment in der oben stehenden Tabelle sind Durchschnittswerte und deshalb ohne Gewähr.
Verwenden Sie diese Werte als Anhaltspunkt bei einer Bestellung.



Zulässige Last

Baugröße	Lastrichtung		
	Fsa	Fsb	Fr
10	15.7	7.8	14.7
15	19.6	9.8	19.6
20	49	29.4	49
30	98	49	78
40	108	59	98

Eine Last innerhalb der zulässigen Radial/Schublast kann unter der Voraussetzung zugeführt werden, dass keine dynamische Last entsteht. Vermeiden Sie jedoch, wenn möglich, dass die Last direkt auf die Welle wirkt. Um die Betriebsbedingungen noch weiter zu verbessern, sollte wie in der unten stehenden Abbildung verfahren werden, um ein direktes Wirken der Last auf die Welle zu vermeiden.



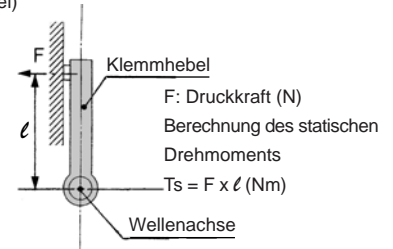
Belastungsart

● Statische Last: Ts

Klemmhebel stellt eine Last dar, nur Druckkraft erforderlich

(Wird im Verlauf der Überprüfung entschieden, die Masse des Klemmhebels in der untenstehenden Zeichnung selbst zu berücksichtigen, sollte sie als zentrische Last betrachtet werden.)

(Beispiel)



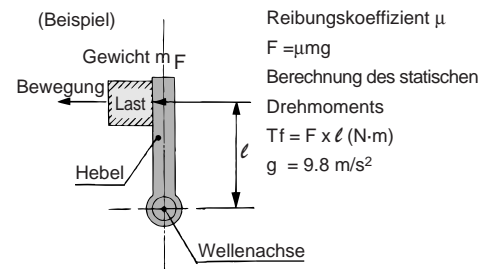
● Exzentrische Last: Tf

Durch äußere Kräfte wie Reibung oder Schwerkraft beeinflusste Belastung

Das Ziel ist es, die Last zu bewegen. Dabei ist eine Geschwindigkeitsregelung notwendig. Kalkulieren Sie das 3- bis 5-fache des effektiven Drehmoments deshalb als Sicherheitsfaktor.

* Effektives Antriebsdrehmoment \geq (3 bis 5) Tf

(Beispiel)

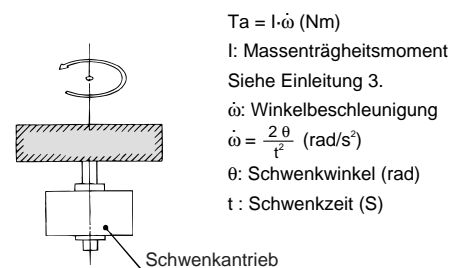


● Zentrische Last: Ta

Vom Antrieb zu drehende Last

Das Ziel ist es, die Last zu drehen. Eine Geschwindigkeitsregelung ist dafür notwendig. Kalkulieren Sie das 10-fache des effektiven Drehmoments deshalb als Sicherheitsfaktor.

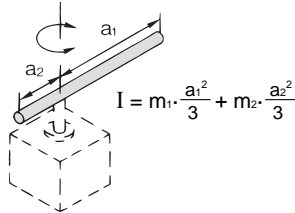
* Effektives Antriebsdrehmoment \geq S.Ta (S ist min. das 10-fache)



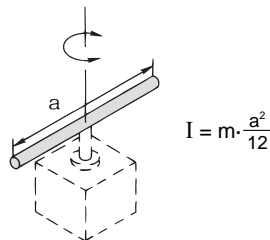
Massenträgheitsmomente (Berechnung des Massenträgheitsmoments I)

I: Massenträgheitsmoment (kgm²) m: Bewegte Masse (kg)

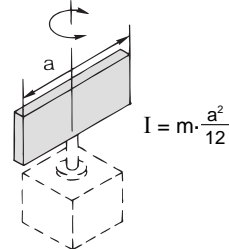
1. Dünne Welle exzentrisch gelagert



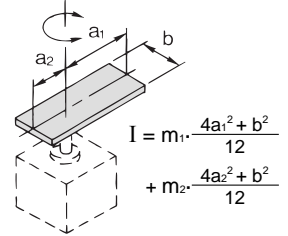
2. Dünne Welle zentrisch gelagert



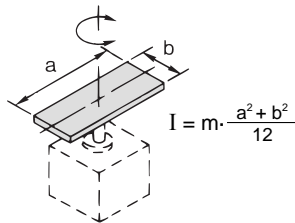
3. Dünne rechteckige Platte zentrisch gelagert



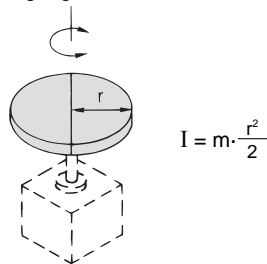
4. Dünne rechteckige Platte exzentrisch gelagert (Plattenstärke beliebig)



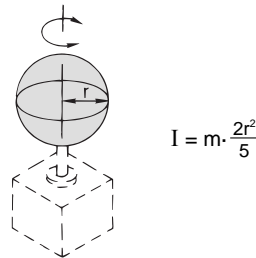
5. Dünne rechteckige Platte zentrisch gelagert (Plattenstärke beliebig)



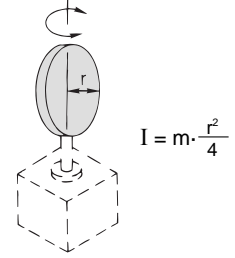
6. Zylinder (oder dünne Scheibe) zentrisch gelagert



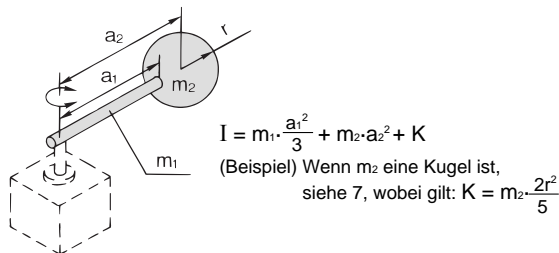
7. Kugel zentrisch gelagert



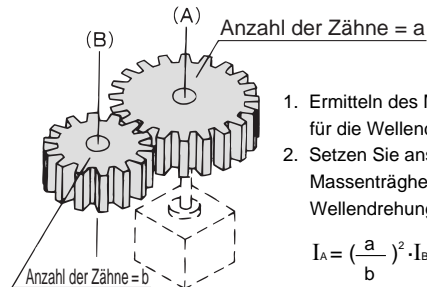
8. Dünne Scheibe zentrisch gelagert



9. Dünne Welle mit Masse



10. Getriebe



1. Ermitteln des Massenträgheitsmoments I_B für die Wellendrehung (B).
2. Setzen Sie anschließend I_B ein, um I_A , das Massenträgheitsmoment für die Wellendrehung (A), zu ermitteln:

Kinetische Energie/Schwenkzeit

Selbst wenn das zur Schwenkung der Last erforderliche Moment gering ist, kann es aufgrund der Trägheitskraft der Last zu Schäden im Inneren des Gerätes kommen.

Wählen Sie die Modelle unter Berücksichtigung des Massenträgheitsmoments und der Schwenkzeit der Last während des Betriebs aus. (Die Diagramme für Massenträgheitsmoment und Schwenkzeit helfen Ihnen bei der Modellauswahl.)

1. Zulässige kinetische Energie und Schwenkzeit-Einstellbereich

Setzen Sie die Schwenkzeit anhand der unten stehenden Tabelle innerhalb des Einstellbereichs für einen stabilen Bereich fest. Ein Betrieb außerhalb des Schwenkzeit-Einstellbereichs kann zu ruckartigen Bewegungen oder Betriebsstillständen führen.

Baugröße	Zulässige kinetische Energie				Schwenkzeit-Einstellbereich für stabilen Betrieb
	Zulässige kinetische Energie [mJ]			Dämpfungswinkel	
	ohne Dämpfung	elastische Dämpfung	pneumatische Dämpfung*		Schwenkzeit (s/90°)
10	—	0.25	—	—	0.2 bis 0.7
15	—	0.39	—	—	0.2 bis 0.7
20	25	—	120	40°	0.2 bis 1
30	48	—	250	40°	0.2 bis 1
40	81	—	400	40°	0.2 bis 1

* Zulässige kinetische Energie für die Ausführung mit elastischer Dämpfung
Max. Energieaufnahme bei richtiger Einstellung der Dämpfungseinstellschrauben

2. Berechnung des Massenträgheitsmoments

Die Berechnungsformel für das Massenträgheitsmoment ist je nach Konfiguration und Last verschieden; siehe dazu die entsprechende Formel auf dieser Seite.

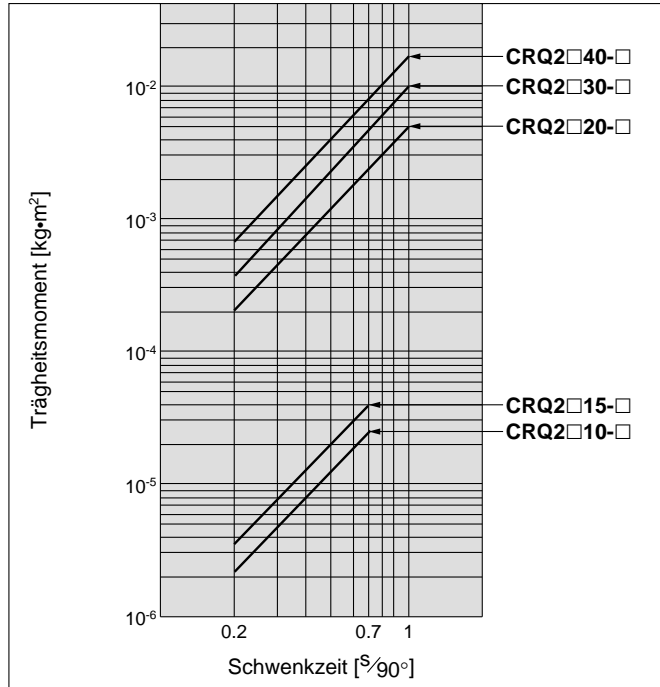
Serie CRQ2

Kinetische Energie/Schwenkzeit

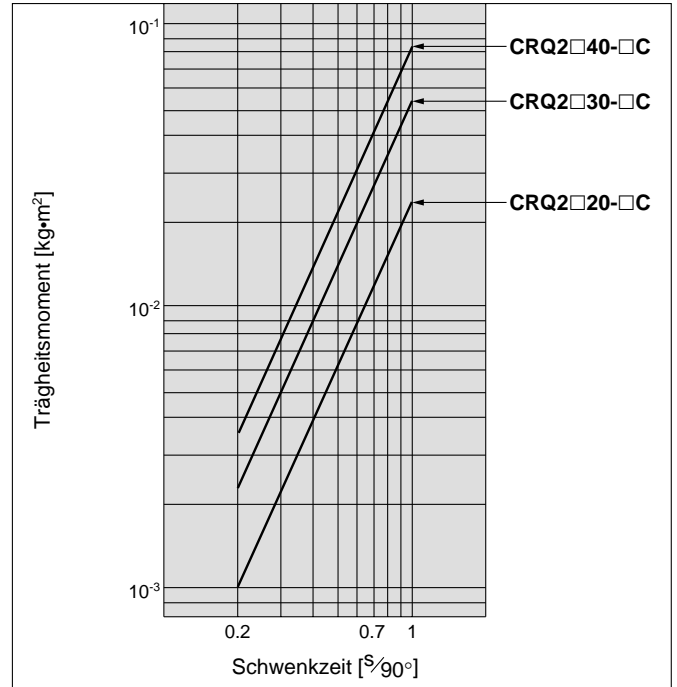
3. Modellauswahl

Wählen Sie ein Modell unter Berücksichtigung des Massenträgheitsmoments und der Schwenkzeit aus den unten stehenden Diagrammen aus.

Ohne Dämpfung



Mit Dämpfung



Technische Daten des Schwenkantriebs Druckluftverbrauch

Der Druckluftverbrauch bezeichnet das Luftvolumen, das durch die Umkehrwirkung im Inneren des Schwenkantriebs, sowie in den Anschlussleitungen zwischen Antrieb und Verteilventil usw. verbraucht wird. Dieser Wert ist wichtig für die Auswahl eines Verdichters und für die Kalkulation seiner laufenden Kosten.

* Der für einen Zyklus des Antriebs allein erforderliche Druckluftverbrauch (Q_{CR}) ist in nachstehender Tabelle angegeben und kann zur Vereinfachung der Kalkulation herangezogen werden.

Formeln

$$Q_{CR} = 2V \times \left(\frac{P + 0.1}{0.1} \right) \times 10^{-3}$$

$$Q_{CP} = 2 \times a \times \ell \times \left(\frac{P}{0.1} \right) \times 10^{-6}$$

$$Q_C = Q_{CR} + Q_{CP}$$

Q_{CR} = Druckluftverbrauch des Schwenkantriebs [ℓ (ANR)]
 Q_{CP} = Druckluftverbrauch von Schläuchen bzw. Anschlussleitungen [ℓ (ANR)]
 V = Inneres Volumen des Schwenkantriebs [cm³]
 P = Betriebsdruck [MPa]
 ℓ = Länge der Anschlussleitungen [mm]
 a = Innerer Querschnitt der Anschlussleitungen [mm²]
 Q_C = Druckluftverbrauch für einen Zyklus des Schwenkantriebs [ℓ (ANR)]

Bei der Verdichterauswahl ist darauf zu achten, dass dieser über genügend Reserve für den gesamten Druckluftverbrauch des pneumatischen Antriebs verfügt. Dieser wird beeinflusst von Faktoren wie undichten Leitungen, dem Verbrauch durch Ablass- oder Schaltventile usw. sowie von der Verringerung des Luftvolumens durch Temperaturabfälle.

Formel

$$Q_{C2} = Q_C \times n \times \text{Anzahl der Antriebe} \times \text{Reservfaktor}$$

Q_{C2} = Durchflussleistung des Verdichters [ℓ/min (ANR)]
 n = Antriebszyklen pro Minute
 Reservfaktor: min. 1.5

Innerer Querschnitt von Schläuchen und Metallleitungen

Nenngröße	Außen-Ø [mm]	Innen-Ø [mm]	Innerer Querschnitt a [mm ²]
T□0425	4	2.5	4.9
T□0604	6	4	12.6
TU0805	8	5	19.6
T□0806	8	6	28.3
1/8B	—	6.5	33.2
T□1075	10	7.5	44.2
TU1208	12	8	50.3
T□1209	12	9	63.6
1/4B	—	9.2	66.5
TS1612	16	12	113
3/8B	—	12.7	127
T□1613	16	13	133
1/2B	—	16.1	204
3/4B	—	21.6	366
1B	—	27.6	598

Ausführung mit Zahnstange: Serie CRQ2

Druckluftverbrauch des Schwenkantriebs: Q_{CR} ℓ (ANR)

Baugröße	Schwenkwinkel [°]	Inneres Volumen V [cm ³]	Betriebsdruck [MPa]										
			0.1	0.15	0.2	0.3	0.4	0.5	0.6	0.7	0.8	0.9	1.0
10	90	1.2	—	0.006	0.007	0.009	0.012	0.014	0.016	0.018	—	—	—
	180	2.2	—	0.011	0.013	0.018	0.022	0.026	0.031	0.035	—	—	—
	360	4.3	—	0.021	0.026	0.034	0.043	0.051	0.060	0.068	—	—	—
15	90	2.9	—	0.015	0.017	0.023	0.029	0.035	0.041	0.046	—	—	—
	180	5.5	—	0.028	0.033	0.044	0.055	0.066	0.077	0.088	—	—	—
	360	10.7	—	0.023	0.064	0.086	0.107	0.129	0.193	0.172	—	—	—
20	90	7.1	0.028	0.036	0.043	0.057	0.071	0.085	0.099	0.114	0.128	0.142	0.156
	180	13.5	0.054	0.068	0.081	0.108	0.135	0.162	0.189	0.216	0.243	0.270	0.297
	360	26.3	0.105	0.131	0.158	0.210	0.263	0.316	0.368	0.421	0.473	0.526	0.578
30	90	12.1	0.048	0.060	0.073	0.097	0.121	0.145	0.169	0.193	0.218	0.242	0.266
	180	23.0	0.092	0.115	0.138	0.184	0.230	0.276	0.322	0.368	0.413	0.459	0.505
	360	44.7	0.179	0.224	0.268	0.358	0.447	0.537	0.626	0.716	0.805	0.895	0.984
40	90	20.6	0.082	0.103	0.123	0.164	0.206	0.247	0.288	0.329	0.370	0.411	0.452
	180	39.1	0.156	0.195	0.234	0.313	0.391	0.469	0.547	0.625	0.703	0.781	0.859
	360	76.1	0.304	0.380	0.456	0.609	0.761	0.913	1.07	1.22	1.37	1.52	1.67

Kompakt-Schwenkantrieb Ausführung mit Zahnstange Serie CRQ2

Bestellschlüssel

Ohne Signalgeber CRQ2B S 20 [] 90 []

Mit Signalgeber CDRQ2B S 20 [] 90 [] M9BW []

Eingebauter Magnetring

Wellenausführung

S	einfache Welle
W	Doppelwelle

Baugröße

10
15
20
30
40

Gewindeart

Anschluss		Größe
-	M5	10, 15
-	Rc 1/8	
TF	G 1/8	20, 30, 40
TN	NPT 1/8	
TT	NPTF 1/8	

Schwenkwinkel

90	80° bis 100°
180	170° bis 190°
360	350° bis 370°

Anzahl Signalgeber

-	2 Stck.
S	1 Stck.
n	n Stck.

Signalgeber

-	ohne Signalgeber (eingebauter Magnetring)
---	---

* Verwendbare Signalegebermodelle: siehe nachstehende Tabelle.
* Signalgeber sind im Lieferumfang enthalten (nicht montiert).

Suffix-Symbol

Symbol	Dämpfung	Baugröße				
		10	15	20	30	40
-	ohne Dämpfung	—	—	●	●	●
-	elastische Dämpfung	●	●	—	—	—
C	pneumatische Dämpfung	—	—	●	●	●

Verwendbare Signalgeber/Siehe Seite 9 bis 13 für weitere Informationen zu Signalgebern.

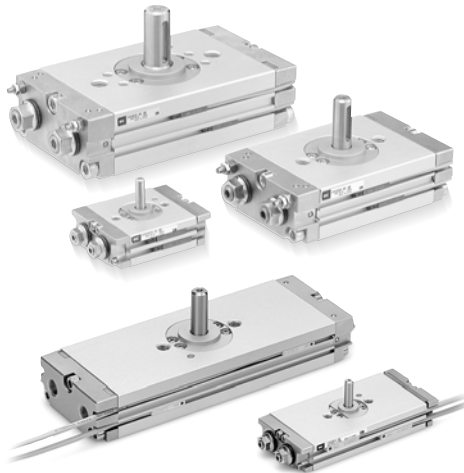
Ausführung	Sonderfunktion	Elektrischer Eingang	Betriebsanzeige	Anschluss (Ausgang)	Betriebsspannung			Signalgebermodell		Anschlusskabelänge [m]*			Anwendung		
					DC		AC	vertikal	axial	0.5 (-)	3 (L)	5 (Z)	IC-Steuerung	Relais, SPS	
					24 V	5 V, 12 V	max. 100 V			●	●	○			
Reed-Schalter	—	eingegossene Kabel	nein	2-Draht	24 V	5 V, 12 V	max. 100 V	A90V	A90	●	●	—	—	Relais, SPS	
			ja	3-Draht (entspricht NPN)	—	5 V	—	A96V	A96	●	●	—	IC-Steuerung	—	
			ja	2-Draht	24 V	12 V	100 V	A93V	A93	●	●	—	—	Relais, SPS	
Elektronischer Signalgeber	—	eingegossene Kabel	ja	3-Draht (NPN)	24 V	5 V, 12 V	—	M9NV	M9N	●	●	○	—	IC-Steuerung	Relais, SPS
				3-Draht (PNP)				M9PV	M9P	●	●	○	—		
				2-Draht				M9BV	M9B	●	●	○	—		
				3-Draht (NPN)	M9NVV	M9NV	●	●	○	—	IC-Steuerung				
				3-Draht (PNP)	M9PVV	M9PV	●	●	○	—	IC-Steuerung				
				2-Draht	M9BVV	M9BV	●	●	○	—	—				
				2-Draht	—	M9BA**	—	●	○	—	—				

** Wasserfeste Signalgeber können zwar montiert werden, der Schwenkantrieb selbst ist jedoch nicht wasserfest.

* Symbole für Anschlusskabelänge: 0.5 m - (Beispiel) M9N
3 m L M9NL
5 m Z M9NZ

• Mit "○" gekennzeichnete Signalgeber werden auf Bestellung gefertigt.

Technische Daten

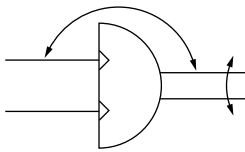


Baugröße	10	15	20	30	40
Medium	Druckluft (ungeölt)				
Max. Betriebsdruck	0.7 MPa		1 MPa		
Min. Betriebsdruck	0.15 MPa		0.1 MPa		
Umgebungs- und Medientemperatur	0° bis 60° C (kein Einfrieren)				
Dämpfung	elastische Dämpfung		nicht montiert, pneumatische Dämpfung		
Winkeltoleranz	Ende des Schwenkbereichs ±5°				
Schwenkwinkel	80° bis 100°, 170° bis 190°, 350° bis 370°				
Anschlussgröße	M5 x 8		Rc 1/8, G 1/8, NPT 1/8, NPTF 1/8		
Ausgangsleistung [Nm]*	0.3	0.75	1.8	3.1	5.3

* Ausgang für einen Betriebsdruck von 0.5 MPa. Siehe Einleitung 2 für weitere Informationen.

Zulässige kinetische Energie und Schwenkzeit-Einstellbereich

Symbol



Baugröße	zulässige kinetische Energie				Betriebsschwenkzeit-Einstellbereich für stabilen Betrieb
	Zulässige kinetische Energie (mJ)			Dämpfungs-winkel	
	ohne Dämpfung	elastische Dämpfung	pneumatische Dämpfung*		Schwenkzeit (s/90°)
10	—	0.25	—	—	0.2 bis 0.7
15	—	0.39	—	—	0.2 bis 0.7
20	25	—	120	40	0.2 bis 1
30	48	—	250	40	0.2 bis 1
40	81	—	400	40	0.2 bis 1

* Zulässige kinetische Energie für die Ausführung mit Dämpfung
Max. Energieabsorption bei richtiger Einstellung der Dämpfungseinstellschrauben.

Falls der Schwenkantrieb oberhalb des zulässigen kinetischen Energiebereichs betrieben wird, können Teile im Inneren beschädigt werden und ein Produktausfall kann die Folge sein. Um den zulässigen Bereich nicht zu überschreiten, ist der Wert der kinetischen Energie und, bei der Planung, Einstellung und während des Betriebs besonders zu beachten.

Gewicht

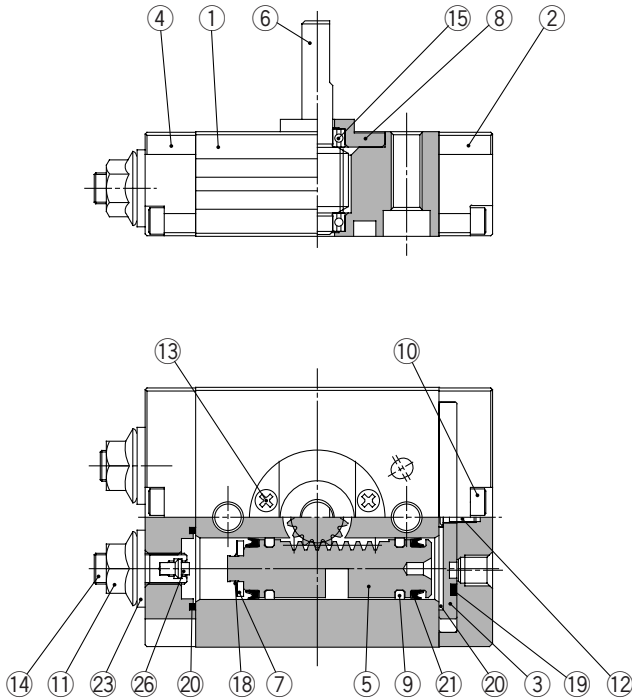
Größe	Standardgewicht* [g]		
	90°	180°	360°
10	120	150	200
15	220	270	380
20	600	700	1000
30	900	1100	1510
40	1400	1600	2280

* Bei den angegebenen Werten wurde das Signalbergewicht nicht berücksichtigt.

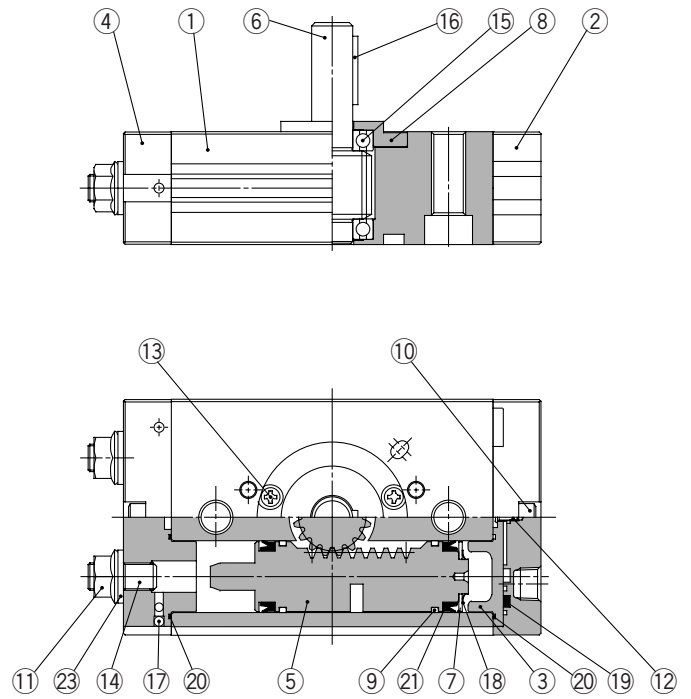
Serie CRQ2

Konstruktion

Grundauführung Baugröße 10/15



Grundauführung Baugröße 20/30/40



Stückliste

Pos.	Bezeichnung	Material
1	Gehäuse	Aluminiumlegierung
2	Abdeckung	Aluminiumlegierung
3	Platte	Aluminiumlegierung
4	Endabdeckung	Aluminiumlegierung
5	Kolben	Rostfreier Stahl
6	Baugröße: 10, 15	Welle
	Baugröße: 20, 30, 40	
7	Dichtungshalterung	Aluminiumlegierung
8	Lagerhalterung	Aluminiumlegierung
9	Kolbenführungsband	Kunststoff
10	Innensechskantschraube	Rostfreier Stahl
11	Sechskantmutter mit Flansch	Stahl
12	Kreuzschlitzschraube (Nr. 0)	Stahl
13	Baugröße: 10, 15	Kreuzschlitzschraube (Nr. 0)
	Baugröße: 20, 30, 40	
	Kreuzschlitzschraube	Stahl

Stückliste

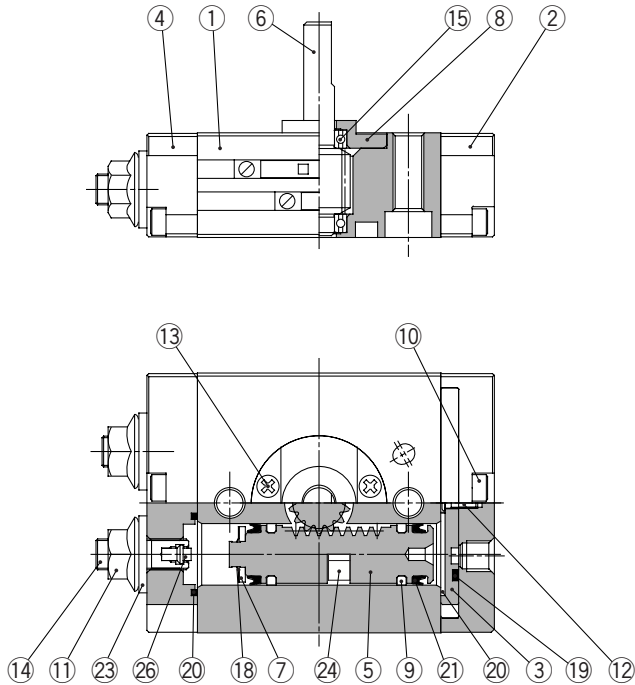
Pos.	Bezeichnung	Material	
14	Innensechskant-Stellschraube	Chrommolybdänstahl	
15	Lager	Lagerstahl	
16	Baugröße: nur 20, 30, 40	Parallelkeil	Karbonstahl
17	Baugröße: nur 20, 30, 40	Stahlkugel	Rostfreier Stahl
18	Sicherungsring Typ CS	Rostfreier Stahl	
19	Dichtung	NBR	
20	O-Ring	NBR	
21	Kolbendichtung	NBR	
22	Baugröße: 20, 30, 40 nur mit Dämpfung	Dämpfungsdichtung	Gummi
23	Dichtungsscheibe	NBR	
24	nur mit Signalgeber	Magnet	magnetisches Material
25	Baugröße: 20, 30, 40 nur mit Dämpfung	Dämpfungseinstelldrossel	
26	Baugröße: nur 10, 15	elastische Dämpfung	Gummi

Ersatzteile

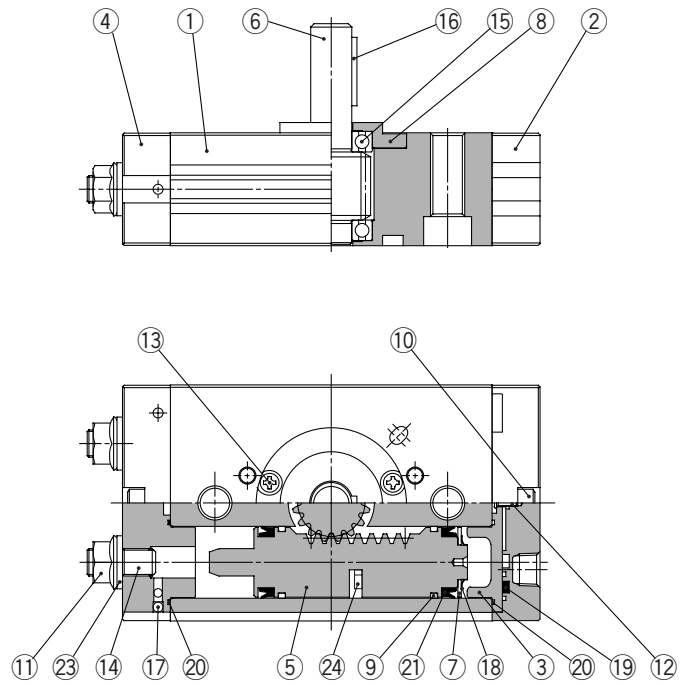
Bezeichnung	Bestell-Nr.					Bezeichnung
	10	15	20	30	40	
Dichtungsset	P473010-1	P473020-1	P473030-1	P473040-1	P473050-1	19, 20, 21, 23

Konstruktion

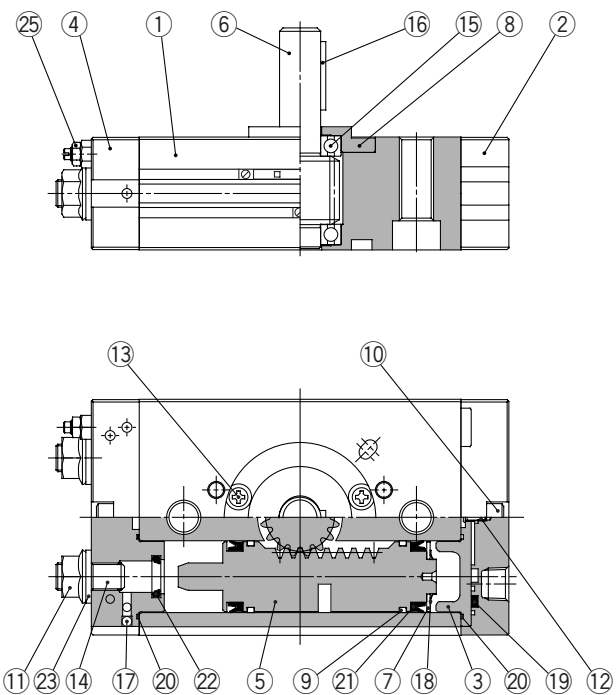
**Mit Signalgeber
Baugröße 10/15**



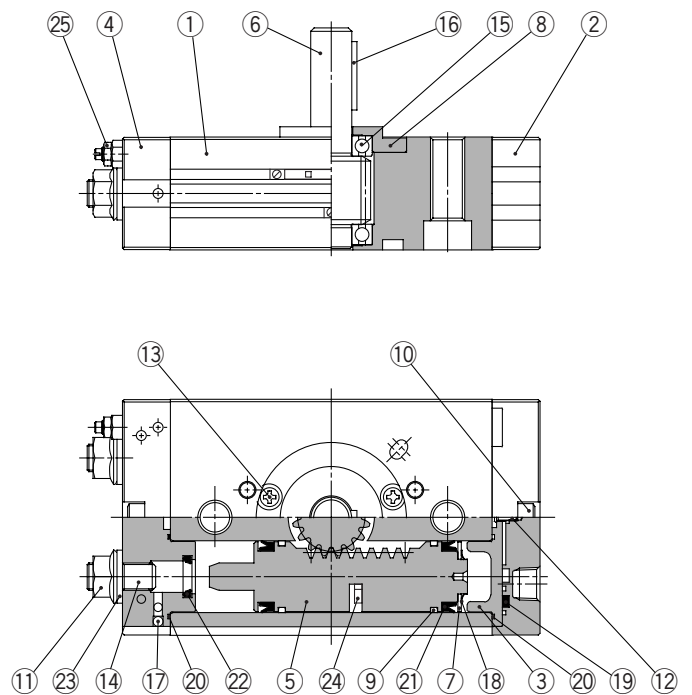
**Mit Signalgeber
Baugröße 20/30/40**



**Mit Endlagendämpfung
Baugröße 20/30/40**



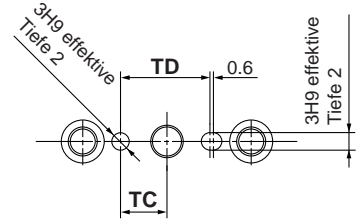
**Mit Signalgeber und Endlagendämpfung
Baugröße 20/30/40**



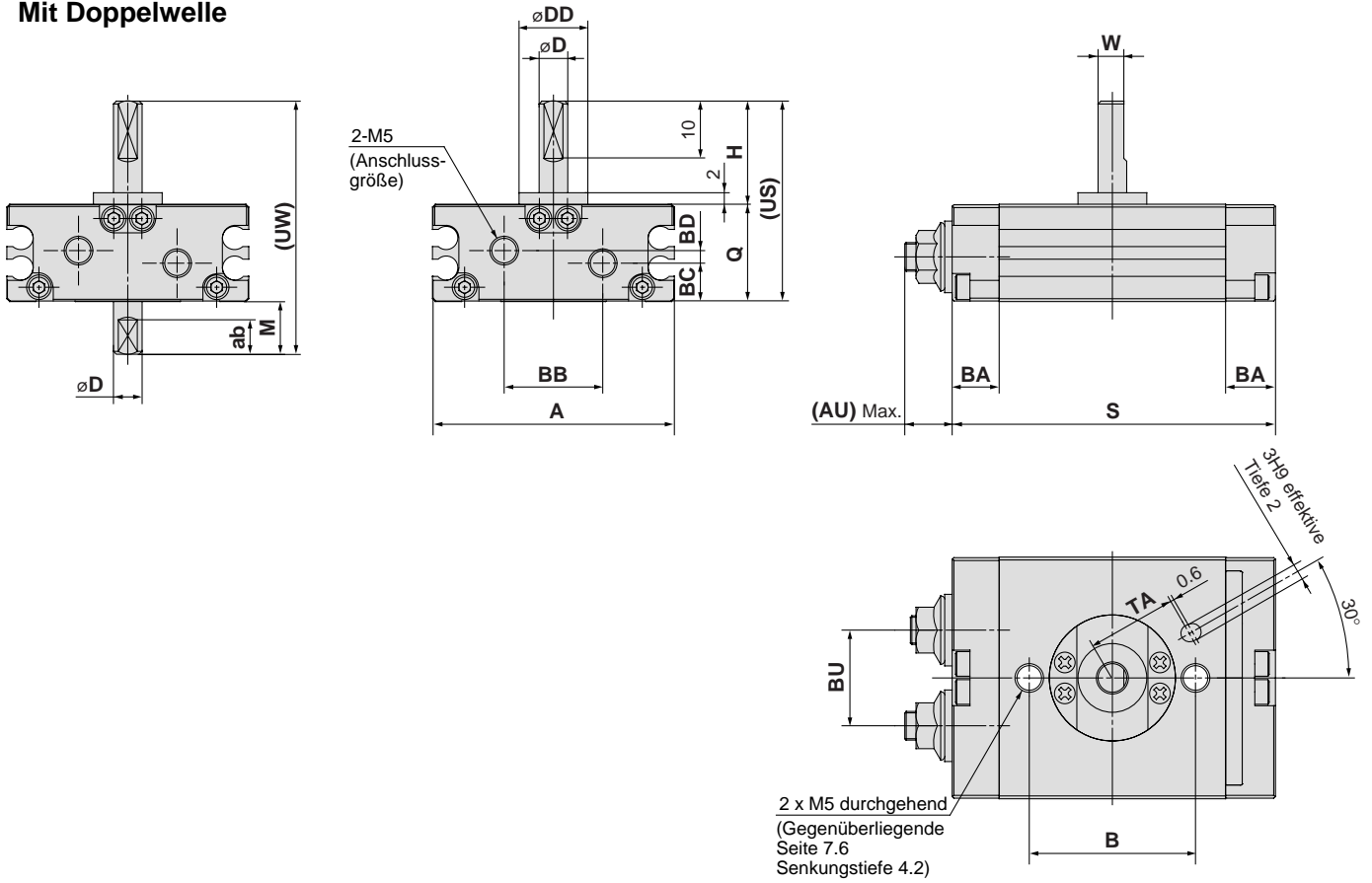
Serie CRQ2

Abmessungen

Baugröße 10/15



Mit Doppelwelle



[mm]

Größe	Schwenkwinkel	A	AU*	B	BA	BB	BC	BD	BU	D (g6)	DD (h9)	H
10	90°, 180°, 360°	42	(8.5)	29	8.5	17	6.7	2.2	16.7	5	12	18
15	90°, 180°, 360°	53	(9.5)	31	9	26.4	10.6	—	23.1	6	14	20

[mm]

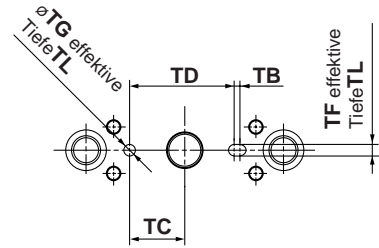
Größe	Schwenkwinkel	W	Q	S	US	UW	ab	M	TA	TC	TD
10	90°	4.5	17	56	35	44	6	9	15.5	8	15.4
	180°			69							
	360°			97							
15	90°	5.5	20	65	40	50	7	10	16	9	17.6
	180°			82							
	360°			116							

*AU-Abmessung gilt für verstellbare Teile, und entspricht somit nicht dem Auslieferungszustand.

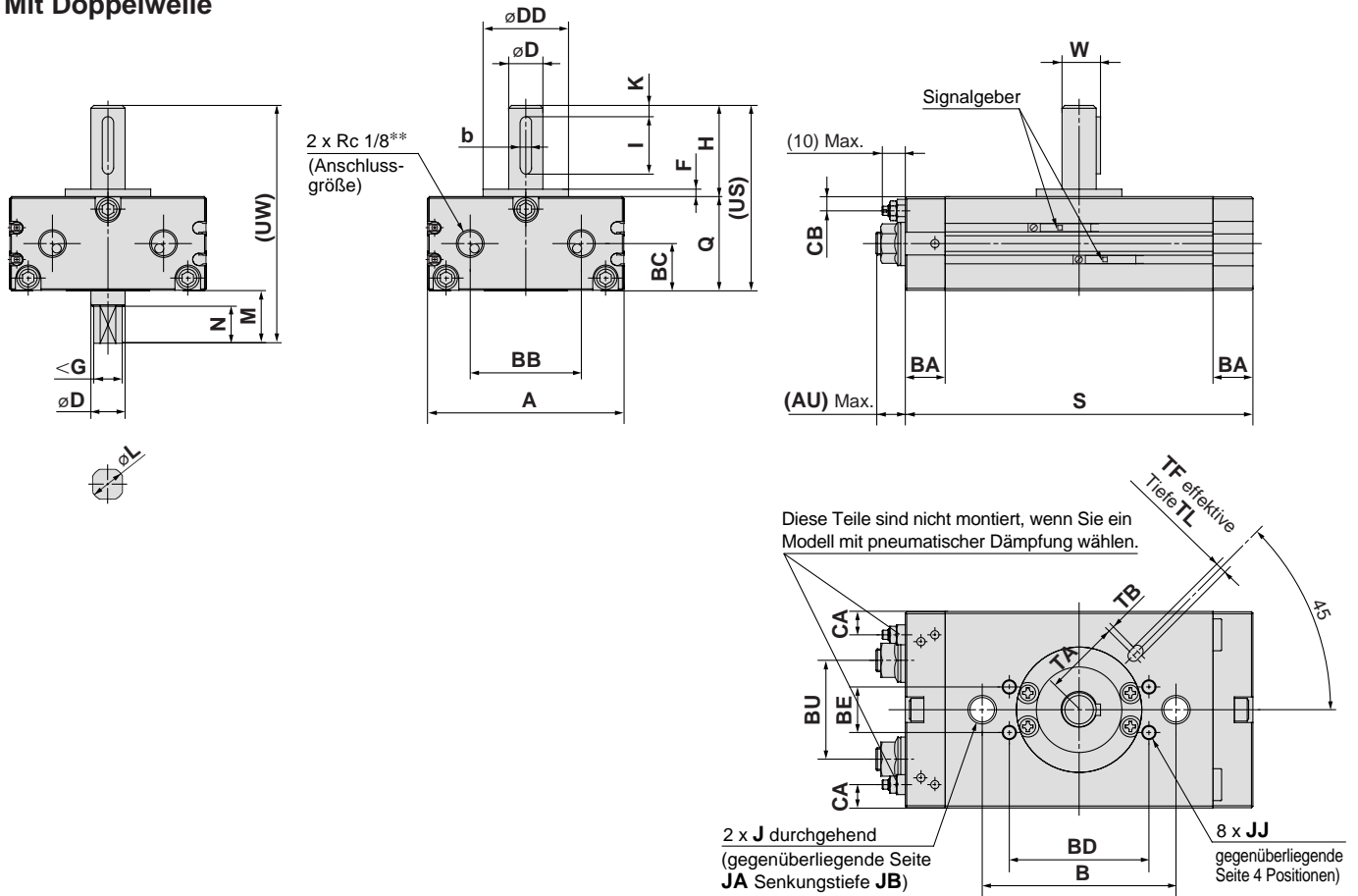
S: oben 90°, Mitte 180°, unten 360°

Abmessungen

Baugröße 20/30/40



Mit Doppelwelle



Baugröße	Schwenkwinkel	A	AU*	B	BA	BB	BC	BD	BE	BU	CA	CB	D (g6)	DD (h9)	F	H	J	JA	JB
20	90°, 180°, 360°	63	(11)	50	14	34	14.5	—	—	30.4	7	4.7	10	25	2.5	30	M8	11	6.5
30	90°, 180°, 360°	69	(11)	68	14	39	16.5	49	16	34.7	8.1	4.9	12	30	3	32	M10	14	8.5
40	90°, 180°, 360°	78	(13)	76	16	47	18.5	55	16	40.4	8.3	5.2	15	32	3	36	M10	14	8.6

Baugröße	Schwenkwinkel	JJ	K	Q	S	W	Keilnut-Abmessungen		US	TA	TB	TC	TD	TF (H9)	TG (H9)	TL	UW	G	M	N	L
							b	l													
20	90°	—	3	29	104	11.5	4 ⁰ _{-0.03}	20	59	24.5	1	13.5	27	4	4	2.5	74	8 ⁰ _{-0.1}	15	11	9.6 ⁰ _{-0.1}
	180°				130																
	360°				180																
30	90°	M5 Tiefe 6	4	33	122	13.5	4 ⁰ _{-0.03}	20	65	27	2	19	36	4	4	2.5	83	10 ⁰ _{-0.1}	18	13	11.4 ⁰ _{-0.1}
	180°				153																
	360°				216																
40	90°	M6 Tiefe 7	5	37	139	17	5 ⁰ _{-0.03}	25	73	32.5	2	20	39.5	5	5	3.5	93	11 ⁰ _{-0.1}	20	15	14 ⁰ _{-0.1}
	180°				177																
	360°				253																

* AU-Abmessung gilt für verstellbare Teile, nicht für den Lieferzustand.
** Zusätzlich zu Rc 1/8 sind G 1/8, NPT 1/8 und NPTF 1/8 erhältlich.

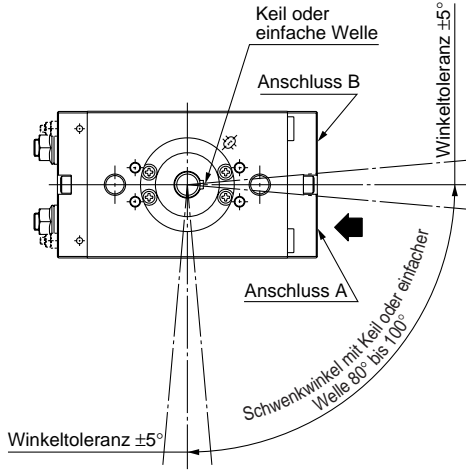
S: oben 90°, Mitte 180°, unten 360°

Serie CRQ2

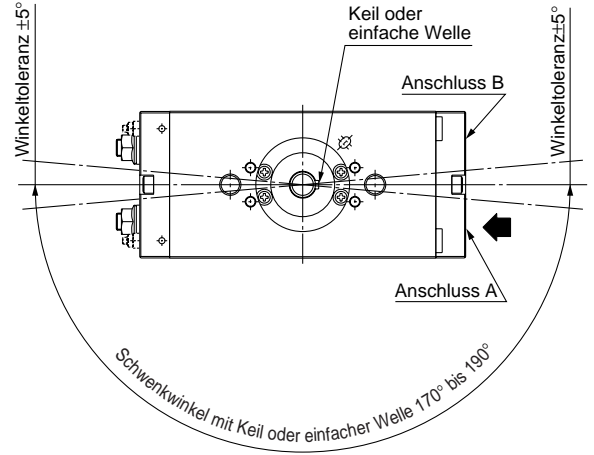
Schwenkbereich

Bei Druckbeaufschlagung über den mit dem Pfeil gekennzeichneten Anschluss schwenkt die Welle im Uhrzeigersinn.

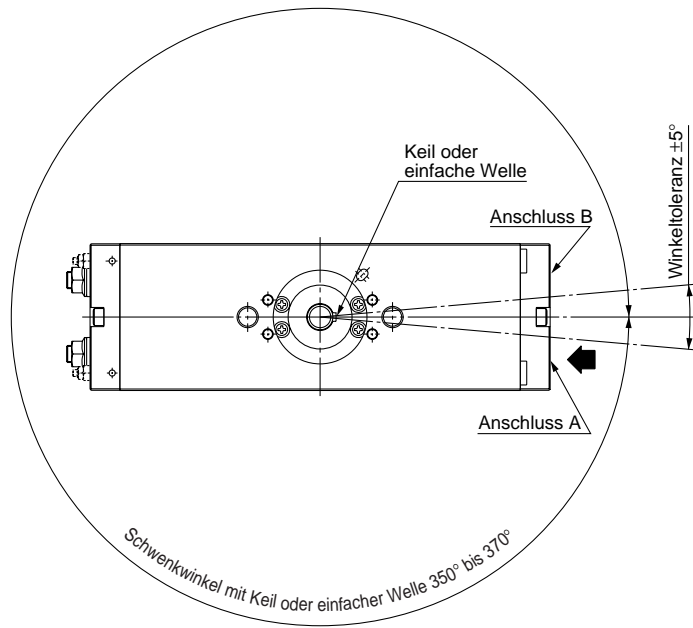
Schwenkwinkel: 90°



Schwenkwinkel: 180°

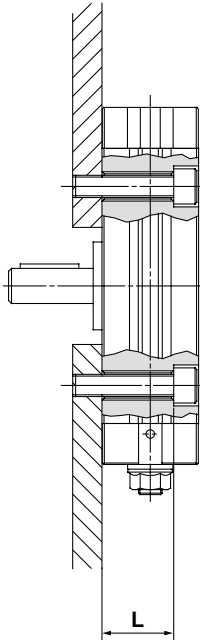


Schwenkwinkel: 360°



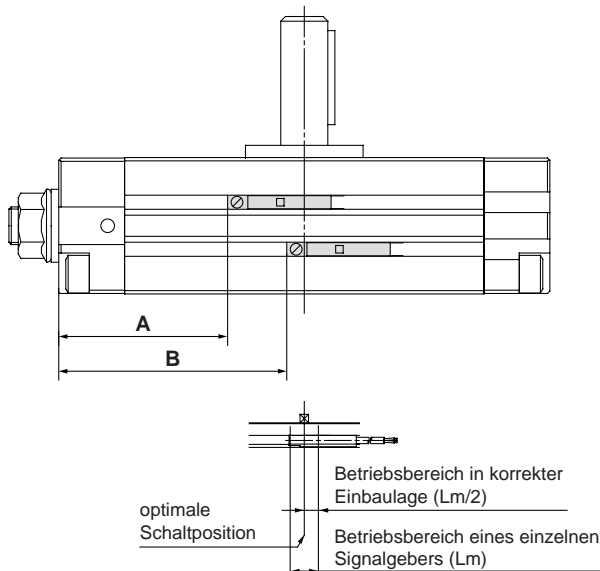
Flanschmontage

Die L-Abmessungen dieser Einheit sind in der folgenden Tabelle aufgelistet. Wenn Sie eine Innensechskantschraube nach DIN Standard verwenden, schließt der Kopf der Schraube mit der Senkbohrung des Antriebs ab.



Baugröße	L	Schraube
10	13	M4
15	16	M4
20	22.5	M6
30	24.5	M8
40	28.5	M8

Signalgeber-Einbaulage am Schwenkende



Baugröße	Schwenkwinkel	Reed-Schalter				Elektronischer Signalgeber			
		A	B	Betriebsbereich (θ m)	Hysterese-winkel	A	B	Betriebsbereich (θ m)	Hysterese-winkel
10	90°	15	21.5	63	12	19	25.5	75	3
	180°	18	31			22	35		
	360°	25	52.5			29	56.5		
15	90°	18.5	27	52	9	22.5	31	69	3
	180°	22.5	39.5			26.5	43.5		
	360°	30.5	64.5			34.5	68.5		
20	90°	36	48.5	41	9	40	52.5	56	4
	180°	42	67.5			46	71.5		
	360°	55.5	106			59.5	110		
30	90°	43	59	32	7	47	63	43	3
	180°	51	82			55	86		
	360°	62	125.5			66	129.5		
40	90°	50	69	24	5	54	73	36	4
	180°	59.5	97.5			63.5	101.5		
	360°	72.5	152			76.5	156		

Betriebsbereich θ m: Der Wert für die Betriebsbereiche Lm der einzelnen Signalgeber umgewandelt in ein Winkelmaß.
Hysterese-winkel: Der Wert der Signalgeber-Hysterese umgewandelt in ein Winkelmaß.

Technische Daten Signalgeber

Ausführung	Reed-Schalter	Elektronischer Signalgeber
Kriechstrom	ohne	3-Draht: max. 100 A, 2-Draht: max. 0.8 mA
Ansprechzeit	1.2 ms	max. 1 ms
Stoßfestigkeit	300 m/s ²	1000 m/s ²
Isolationswiderstand	min. 50 M bei 500 Mega VDC (zwischen Anschlusskabel und Gehäuse)	
Prüfspannung	1000 V AC über 1 Min. (zwischen Anschlusskabel und Gehäuse)	
Umgebungstemperatur	-10 bis 60°C	
Schutzart	IEC529 Standard IP67, JIS C 0920, wasserfest	

Anschlusskabelänge

Bestellangabe für das Anschlusskabel

(Beispiel) **D-M9P** **L**

• Anschlusskabelänge

-	0.5 m
L	3 m
Z	5 m

(Beispiel) D-M9PVL- **61**

• flexibel

Kontaktschutzboxen: CD-P11, CD-P12

<Verwendbares Signalgebermodell>

D-A9/A9□V

Unten genannte Signalgeber sind nicht mit integrierter Funkenlöschung ausgestattet.

Benutzen Sie deshalb eine Kontaktschutzbox zum Signalgeber in folgenden Fällen:

- ① Wenn eine induktive Last angesteuert wird.
- ② Wenn die Anschlusskabelänge 5 m übersteigt.
- ③ Bei einer Betriebsspannung von 100 V AC.

Anderenfalls kann sich die Lebensdauer der Kontakte verkürzen. (Aufgrund von permanentem Erregungszustand.)

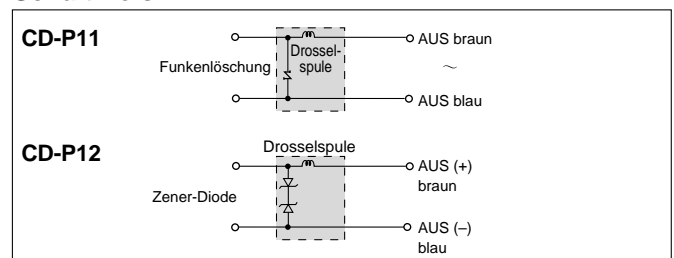
Technische Daten

Bestellnr.	CD-P11		CD-P12
Betriebsspannung	100 VAC	200 VAC	24 VDC
max. Strom	25 mA	12.5 mA	50 mA

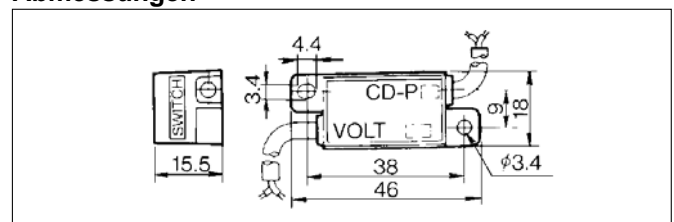
* Anschlusskabelänge — Anschlussseite Schalter 0.5 m
Anschlussseite Last 0.5 m



Schaltkreis



Abmessungen

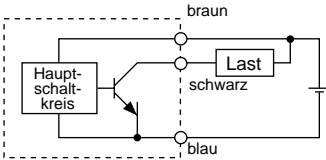


Anschluss

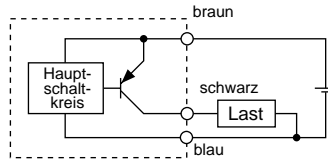
Verbinden Sie für den Anschluss eines Signalgebers an eine Kontaktschutzbox das Kabel der Kontaktschutzbox mit der Markierung SWITCH mit dem Signalgeberkabel. Der Signalgeber muss außerdem möglichst nahe bei der Kontaktschutzbox montiert werden. Dabei darf das Anschlusskabel dazwischen höchstens 1 Meter lang sein.

Grundsätzliches

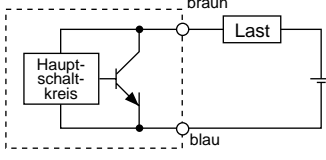
**3-Draht-System NPN
Elektronische Signalgeber**



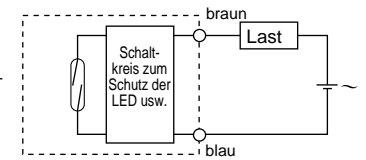
**3-Draht-System PNP
Elektronische Signalgeber**



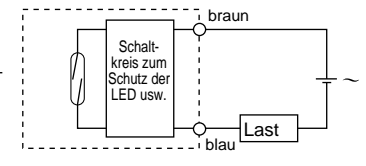
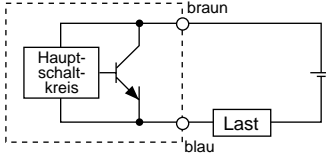
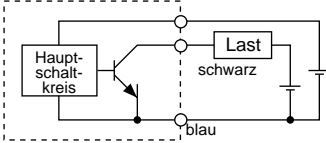
**2-Draht-System
<Elektr. Signalgeber>**



**2-Draht-System
<Reedkontakt-Signalgeber>**

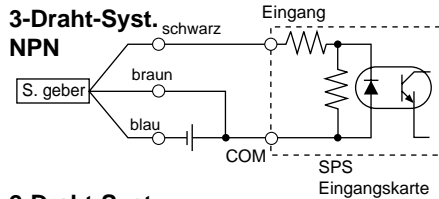


(Getrennte Stromversorgung für Signalgeber und Last)

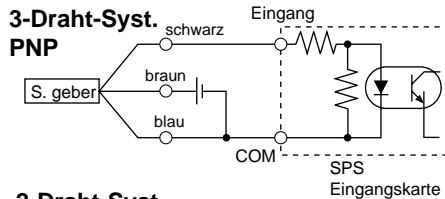


Beispiele für Anschluss an SPS

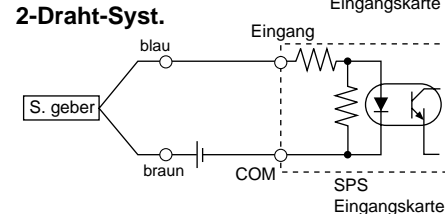
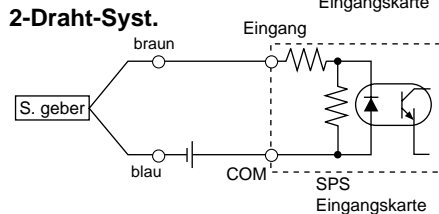
Spezifizierung für Anschluss an SPS mit COMMON Plus



Spezifizierung für Anschluss an SPS mit COMMON Minus

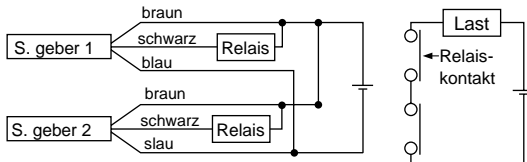


Der Anschluss an speicherprogrammierbare Steuerungen muss gemäss den Spezifikationen der Steuerungen erfolgen.

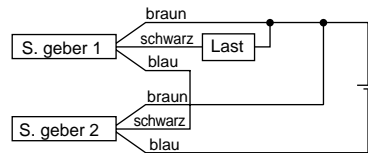


Beispiele für serielle Schaltung (AND) und Parallelschaltung (OR)

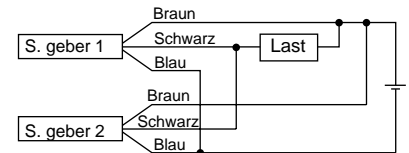
**3-Draht-System
AND-Schaltung für NPN-Ausgang
(mit Relais)**



**AND-Schaltung für NPN-Ausgang
(ausschl. Einsatz von Signalgebern)**

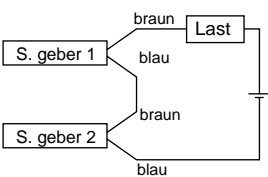


OR-Schaltung für NPN-Ausgang



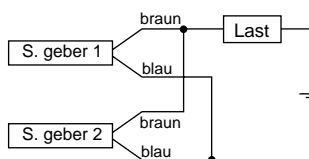
Die LEDs leuchten auf, wenn beide Signalgeber eingeschaltet sind.

2-Draht-System mit 2 seriell geschalteten Signalgebern (AND)



Wenn zwei Signalgeber in Serie geschaltet sind, können Störungen auftreten, da die Betriebsspannung im eingeschalteten Zustand abnimmt. Die LEDs leuchten auf, wenn beide Signalgeber eingeschaltet sind.

2-Draht-System mit 2 parallel geschalteten Signalgebern (OR)



<Elektronischer Signalgeber>

Wenn zwei Signalgeber parallel geschaltet sind, können Störungen auftreten, da die Betriebsspannung im ausgeschalteten Zustand ansteigt.

<Reedkontakt-Signalgeber>
Da kein Kriechstrom auftritt, steigt die Betriebsspannung beim Umschalten in die Position AUS nicht an. Abhängig von der Anzahl der eingeschalteten Signalgeber leuchtet die LED jedoch mitunter schwächer oder gar nicht auf, da der Stromfluss sich aufteilt und abnimmt.

Beitriebsspannung bei EIN
= Versorgungsspannung – Innerer Spannungsabfall x 2 Stk.
= 24 V – 4 V x 2 Stk. = 16 V

Beitriebsspannung bei AUS
= Kriechstrom x 2 Stk. x Lastimpedanz
= 1 mA x 2 Stk. x 3 kΩ = 6 V

Beispiel: Versorgungsspannung 24VDC
Innerer Spannungsabfall in Signalgeber: 4V

Beispiel: Lastimpedanz 3kΩ
Kriechstrom des Signalgebers : 1mA

Reed-Schalter: Direktmontage

D-A90(V)/D-A93(V)/D-A96(V)

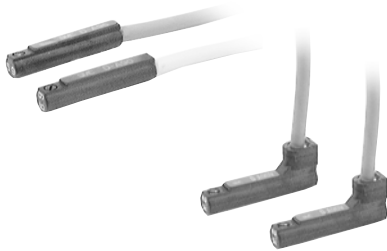


Weitere Details über Produkte nach internationalen Standards finden Sie auf www.smcworld.com.

Technische Daten der Signalgeber

SPS: Speicherprogrammierbare Steuerung

Eingegossene Kabel
Elektrische Eingangsrichtung: Axial



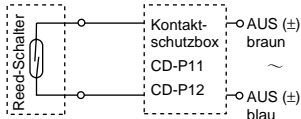
⚠ Achtung

Sicherheitshinweise zum Betrieb

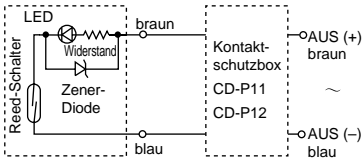
Befestigen Sie den Schalter mit der am Schaltergehäuse angebrachten Schraube. Wird eine andere als die mitgelieferte Schraube benutzt, kann der Signalgeber beschädigt werden.

Interner Schaltkreis Signalgeber

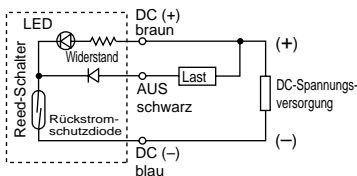
D-A90V



D-A93V



D-A96V



- Anm.) ① Wenn eine induktive Last angesteuert wird.
② Wenn die Anschlusskabelänge 5 m übersteigt.
③ Bei einer Betriebsspannung von 100 V AC.

Benutzen Sie in den oben genannten Fällen eine Kontaktschutzbox zum Signalgeber. (Detaillierte Angaben zur Kontaktschutzbox finden Sie auf Seite 9.)

D-A90/D-A90V (ohne Betriebsanzeige)			
Signalgeber Bestell-Nr.	D-A90/D-A90V		
Anwendung	IC-Steuerung, Relais, SPS		
Betriebsspannung	max. 24 V AC/DC	max. 48 V AC/DC	max. 100 V AC/DC
Max. Strom	50 mA	40 mA	20 mA
Kontaktschutzschaltung	ohne		
Interner Widerstand	max. 1Ω (bei einer Anschlusskabelänge von 3m)		
D-A93/D-A93V/D-A96/D-A96V (mit Betriebsanzeige)			
Signalgeber Bestell-Nr.	D-A93/D-A93V		D-A96/D-A96V
Anwendung	Relais, SPS		IC-Steuerung
Betriebsspannung	24 VDC	100 VAC	4 bis 8 VDC
Arbeitsstrombereich und max. Strom	5 bis 40 mA	5 bis 20 mA	20 mA
Kontaktschutzschaltung	ohne		
Interner Spannungsabfall	D-A93—max. 2.4 V (bis 20 mA)/max. 3 V (bis 40 mA) D-A93V—max. 2.7 V		max. 0.8 V
Betriebsanzeige	EIN: rote LED leuchtet		

● Anschlusskabel

D-A90(V)/D-A93(V) — Ölbeständiges Vinyl: $\varnothing 2.7$, 0.18 mm² x 2 -adrig (braun, blau), 0.5 m

D-A96(V) — Ölbeständiges Vinyl $\varnothing 2.7$, 0.15 mm² x 3 -adrig (braun, schwarz, blau), 0.5 m

Anm. 1) Auf Seite 9 finden Sie die allgemeinen technischen Daten der Reed-Schalter.

Anm. 2) Für Anschlusskabelängen, siehe Seite 9.

Gewicht

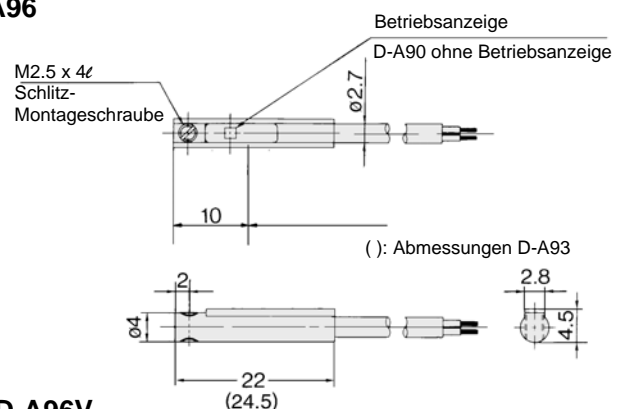
[g]

Modell	D-A90	D-A90V	D-A93	D-A93V	D-A96	D-A96V
Anschlusskabelänge 0.5 m	6	6	6	6	8	8
Anschlusskabelänge 3 m	30	30	30	30	41	41

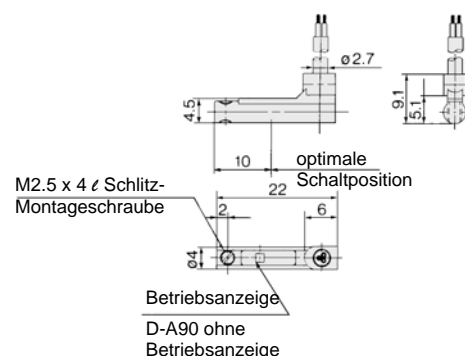
Abmessungen

[mm]

D-A90/D-A93/D-A96



D-A90V/D-A93V/D-A96V



Elektronischer Signalgeber: Direktmontage D-M9N(V)/D-M9P(V)/D-M9B(V) C €



Weitere Details über Produkte nach internationalen Standards finden Sie auf www.smcworld.com.

Eingegossene Kabel

- 2-Draht-Ausführung mit reduziertem max. Strom (2.5 bis 40 mA)
- Bleifrei
- UL-zertifiziertes Anschlusskabel (Typ 2844) wird verwendet



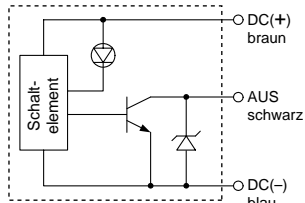
⚠ Achtung

Sicherheitshinweise zum Betrieb

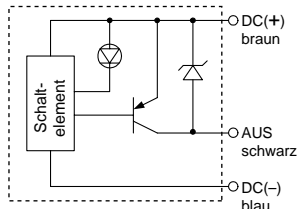
Befestigen Sie den Schalter mit der am Schaltergehäuse angebrachten Schraube. Wird eine andere als die mitgelieferte Schraube benutzt, kann der Signalgeber beschädigt werden.

Interner Schaltkreis Signalgeber

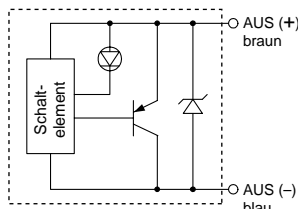
D-M9N(V)



D-M9P(V)



D-M9B(V)



Technische Daten der Signalgeber

SPS: Speicherprogrammierbare Steuerung

D-M9□/D-M9□V (mit Betriebsanzeige)						
Signalgeber Bestell-Nr.	D-M9N	D-M9NV	D-M9P	D-M9PV	D-M9B	D-M9BV
Elektrische Eingangsrichtung	axial	vertikal	axial	vertikal	axial	vertikal
Anschlussart	3-Draht			2-Draht		
Ausgang	NPN		PNP		—	
Anwendung	IC-Steuerung, Relais, SPS				24 VDC Relais, SPS	
Versorgungsspannung	5, 12, 24 VDC (4.5 bis 28 V)				—	
Stromaufnahme	max. 10 mA				—	
Betriebsspannung	max. 28 VDC		—		24 VDC (10 bis 28 VDC)	
Max. Strom	max. 40 mA		—		2.5 bis 40 mA	
Interner Spannungsabfall	max. 0.8 V				max. 4 V	
Kriechstrom	max. 100 µA bei 24 VDC				max. 0.8 mA	
Betriebsanzeige	EIN: rote LED leuchtet.					

- Anschlusskabel
Ölbeständiges Vinyl: $\varnothing 2.7 \times 3.2$ oval
D-M9B(V) 0.15 mm² x 2-adrig
D-M9N(V), D-M9P(V) 0.15 mm² x 3-adrig

Anm. 1) Allgemeine technische Daten für elektronische Signalgeber siehe S. 9.

Anm. 2) Für Anschlusskabelängen siehe Seite 9.

Gewicht

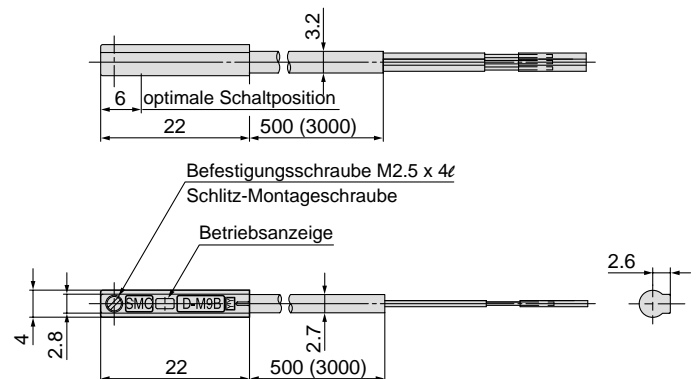
[g]

Signalgeber Bestell-Nr.	D-M9N(V)	D-M9P(V)	D-M9B(V)	
Anschlusskabelänge [m]	0.5	8	8	7
	3	41	41	38
	5	68	68	63

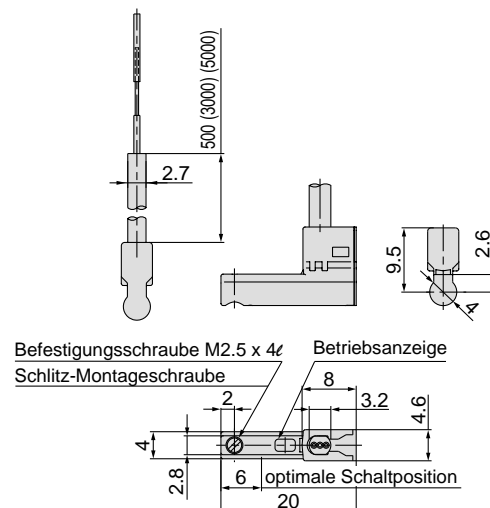
Abmessungen

[mm]

D-M9□



D-M9□V

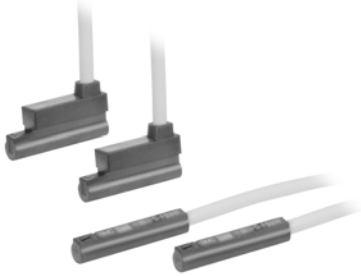


Elektronischer Signalgeber mit 2-farbiger Anzeige Direktmontage

D-M9NW(V)/D-M9PW(V)/D-M9BW(V)

Technische Daten der Signalgeber  Weitere Details über Produkte nach internationalen Standards finden Sie auf www.smcworld.com.

Eingegossene Kabel

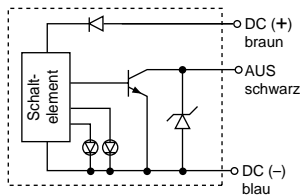


SPS: Speicherprogrammierbare Steuerung

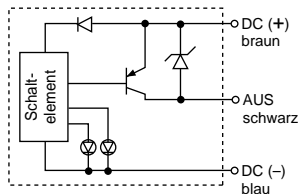
D-M9□W/D-M9□W/V (mit Betriebsanzeige)						
Signalgeber Bestell-Nr.	D-M9NW	D-M9NWV	D-M9PW	D-M9PWV	D-M9BW	D-M9BWV
Elektrische Eingangsrichtung	axial	vertikal	axial	vertikal	axial	vertikal
Anschlussart	3-Draht			2-Draht		
Ausgang	NPN		PNP		—	
Anwendung	IC-Steuerung, IC-Relais, SPS				24 VDC Relais, SPS	
Versorgungsspannung	5, 12, 24 VDC (4.5 bis 28 VDC)				—	
Stromaufnahme	max. 10 mA				—	
Betriebsspannung	max. 28 VDC		—		24 VDC (10 bis 28 VDC)	
Signalstrom	max. 40 mA		max. 80 mA		5 bis 40 mA	
Interner Spannungsabfall	max. 1.5 V (max. 0.8 V bei 10 mA max. Strom)		max. 0.8 V		max. 4 V	
Kriechstrom	100 µA max. bei 24 VDC				max. 0.8 mA	
Betriebsanzeige	Betriebsbereich..... Rote LED leuchtet. Optimale Schaltposition..... Grüne LED leuchtet					

Interner Schaltkreis Signalgeber

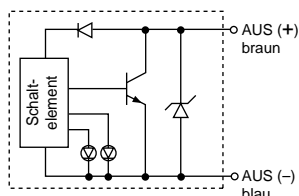
D-M9NW(V)



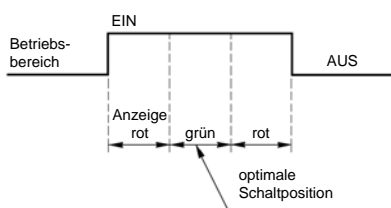
D-M9PW(V)



D-M9BW(V)



Betriebsanzeige



- Anschlusskabel
Ölbeständiges Vinyl: $\varnothing 2.7$, $0.15 \text{ mm}^2 \times 3$ -adrig (braun, schwarz, blau), $0.18 \text{ mm}^2 \times 2$ -adrig (braun, blau), 0.5 m
Anm. 1) Allgemeine technische Daten für elektronische Signalgeber siehe S. 9.
Anm. 2) Für Anschlusskabelängen siehe Seite 9.

Gewicht

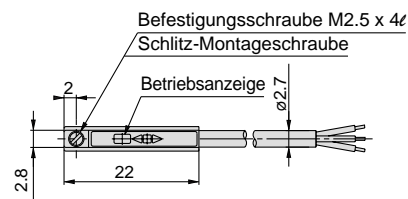
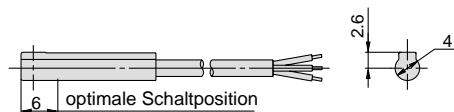
[g]

Signalgeber Bestell-Nr.	D-M9NW(V)	D-M9PW(V)	D-M9BW(V)
Anschlusskabellänge [m]	0.5	7	7
	3	34	32
	5	56	52

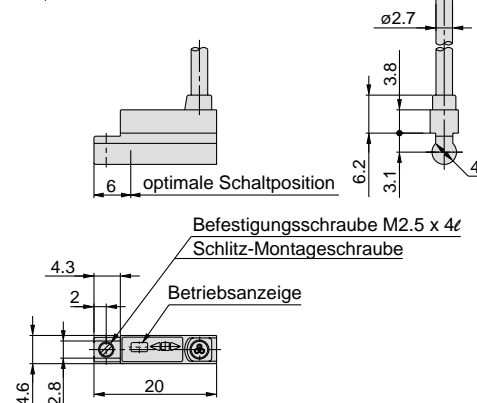
Abmessungen

[mm]

D-M9□W



D-M9□WV





Serie **CRQ2**

Sicherheitsvorschriften

Diese Sicherheitsvorschriften sollen vor gefährlichen Situationen und/oder Sachschäden schützen. In den Vorschriften wird die Schwere der potentiellen Gefahren durch die Gefahrenworte "**Achtung**", "**Warnung**" oder "**Gefahr**" bezeichnet. Um die Sicherheit zu gewährleisten, stellen Sie die Beachtung der ISO 4414 (Hinweis 1), JIS B 8370 (Hinweis 2) und andere Sicherheitsvorschriften sicher.

■ Erklärung der Schilder

Schild	Erklärung der Schilder
Gefahr	Unter außergewöhnlichen Bedingungen können schwere Verletzungen oder umfangreiche Sachschäden die Folge sein.
Warnung	Bedienungsfehler können zu schweren Verletzungen oder zu Sachschäden führen.
Achtung	Bedienungsfehler können zu gefährlichen Situationen für Personen oder zu Sachschäden führen.

Hinweis 1) ISO 4414: Industrieroboter - Sicherheit

Hinweis 2) JIS B 8370: Sicherheitsstandard für Robotik

Hinweis 3) Verletzung wird definiert als leichte Wunden, Verbrennungen und elektrische Schläge, die keinen Krankenhausaufenthalt bzw. längere ärztliche Behandlungen erforderlich machen.

Hinweis 4) Sachschaden bezieht sich auf umfassende Beschädigungen der Anlage und umliegender Geräte.

■ Auswahl/Gebrauch/Anwendung

1. Verantwortlich für die Kompatibilität bzw. Eignung ausgewählter Pneumatik-Komponenten ist die Person, die das Pneumatiksystem (Schaltplan) erstellt oder dessen Spezifikation festlegt.

Da SMC-Komponenten unter verschiedenen Betriebsbedingungen eingesetzt werden, darf die Entscheidung über deren Eignung für einen bestimmten Anwendungsfall erst nach genauer Analyse und/oder Tests erfolgen, mit denen die Erfüllung der spezifischen Anforderungen überprüft wird. Die Erfüllung der zu erwartenden Leistung sowie die Gewährleistung der Sicherheit liegt in der Verantwortung der Person, die die Systemkompatibilität festgestellt hat. Diese Person muss an Hand der neuesten Kataloginformation ständig die Eignung aller angegebenen Teile überprüfen und dabei im Zuge der Systemkonfiguration alle Möglichkeiten eines Geräteausfalls ausreichend berücksichtigen.

2. Druckluftbetriebene Maschinen und Anlagen dürfen nur von qualifiziertem Personal betrieben werden.

Druckluft kann gefährlich sein, wenn der Bediener mit deren Umgang nicht vertraut ist. Montage, Inbetriebnahme und Wartung von Druckluftsystemen dürfen nur von ausgebildetem und qualifiziertem Personal vorgenommen werden.

3. Wartungsarbeiten an Maschinen und Anlagen oder der Ausbau einzelner Komponenten dürfen erst dann vorgenommen werden, wenn die nachfolgenden Sicherheitshinweise beachtet werden.

1. Inspektions- oder Wartungsarbeiten an Maschinen und Anlagen dürfen erst dann ausgeführt werden, wenn überprüft wurde, dass dieselben sich in sicheren und gesperrten Schaltzuständen (Regelpositionen) befinden.
2. Sollen Bauteile bzw. Komponenten entfernt werden, dann zunächst Punkt 1) sicherstellen. Unterbrechen Sie dann die Druckversorgung für diese Komponenten und machen Sie das komplette System durch Entlüften drucklos.
3. Vor dem erneuten Start der Maschine bzw. Anlage sind Maßnahmen zu treffen, mit denen verhindert wird, dass Zylinderkolbenstangen usw. plötzlich herausschießen.

4. Bitte kontaktieren Sie SMC, wenn das Produkt unter einer der folgenden Bedingungen eingesetzt werden soll:

1. Einsatz- bzw. Umgebungsbedingungen, die von den angegebenen technischen Daten abweichen oder bei Einsatz des Produkts im Außenbereich.
2. Einbau innerhalb von Maschinen und Anlagen, die in Verbindung mit Kernenergie, Eisenbahnen, Luftfahrt, Kraftfahrzeugen, medizinischem Gerät, Lebensmitteln und Getränken, Geräten für Freizeit und Erholung, Notausschaltkreisen, Kupplungs- und Bremschaltkreisen in Stanz- und Pressanwendungen oder Sicherheitsausrüstungen eingesetzt werden.
3. Anwendungen, bei denen die Möglichkeit von Schäden an Personen, Tieren oder Sachwerten besteht, und die eine besondere Sicherheitsanalyse verlangen.
4. Wenn die Komponenten in einem Verriegelungssystem verwendet werden, sehen Sie ein doppeltes Verriegelungssystem mit

■ Haftungsausschluss

1. SMC, seine leitenden Angestellten und Mitarbeiter sind ausgeschlossen von jeder Haftung für Verluste oder Schäden, die durch Erdbeben, Bränden, Handlungen durch Dritte, Unfälle, beabsichtigte oder unbeabsichtigte Kundenfehler, Produktmissbrauch und alle anderen Beschädigungen, die durch abnormale Betriebsbedingungen entstehen, verursacht werden.
2. SMC, seine leitenden Angestellten und Mitarbeiter sind ausgeschlossen von jeder Haftung für alle direkten oder indirekten Verluste oder Schäden, einschließlich Folgeschäden, Gewinnentgang oder entgangene Möglichkeiten, Rechtsansprüche, Forderungen, Verfahren, Kosten, Aufwendungen, Schiedssprüche, Urteile und jedwede andere Haftung, welche Rechtsaufwendungen beinhaltet, die aus unerlaubten Handlungen (einschließlich Fahrlässigkeit), Vertragsdelikten, Nichteinhaltung gesetzlichen Verpflichtungen oder auf andere Weise erlitten werden oder entstehen.
3. SMC ist ausgeschlossen von jeder Haftung für alle Schäden, welche durch Handlungen entstehen, die nicht in den Katalogen und/oder Betriebsanleitungen enthalten sind sowie Anwendungen außerhalb des angegebenen Betriebsbereiches.
4. SMC ist ausgeschlossen von jeder Haftung für alle Verluste oder Schäden aller Art, welche durch Fehlfunktionen seiner Produkte entstehen, wenn diese mit anderen Geräten oder anderer Software kombiniert eingesetzt werden.



Serie CRQ2

Signalgeber Sicherheitshinweise 1

Vor der Inbetriebnahme durchlesen.

Hinweise zu Konstruktion und Auswahl

! Warnung

1. Beachten Sie die technischen Daten.

Lesen Sie die technischen Daten aufmerksam durch, und verwenden Sie dieses Produkt dementsprechend. Das Produkt kann beschädigt werden oder Funktionsstörungen können auftreten, wenn die zulässigen technischen Daten betreffend Betriebsstrom, Spannung, Temperatur oder Schockbeständigkeit nicht eingehalten werden. Wir übernehmen für eventuelle Schäden keine Garantie, wenn das Produkt nicht im angegebenen Betriebsbereich angewendet wird.

2. Halten Sie die Anschlussleitungen so kurz wie möglich.

<Reed-Schalter>

Mit zunehmender Länge der Anschlussleitungen wird der Einschaltstrom des Signalgebers stärker, was die Haltbarkeit des Produkts beeinträchtigen kann. (Der Signalgeber bleibt ständig in EIN-Stellung.)

- 1) Verwenden Sie eine Kontaktschutzbox, wenn die Kabel 5 m oder länger sind.
- 2) Selbst wenn ein Signalgeber über eine eingebaute Kontaktschutzschaltung verfügt, kann er bei einer Kabellänge von über 30 m den Einschaltstrom nicht mehr korrekt absorbieren. Dies beeinträchtigt die Produktlebensdauer. Für eine längere Haltbarkeit ist es in diesem Fall wiederum erforderlich, eine Kontaktschutzbox anzuschließen. Wenden Sie sich dafür bitte an SMC.

<Elektronische Signalgeber>

Obwohl die Leitungslänge die Funktionstüchtigkeit des Signalgebers normalerweise nicht beeinflusst, sollte das verwendete Kabel nicht länger als 100 m sein.

3. Verwenden Sie keine Last, die Spannungsspitzen erzeugt. Wenn eine Spannungsspitze erzeugt werden soll, erfolgt die Entladung am Kontakt, was schließlich zu einer Verkürzung der Lebensdauer des Produktes führt.

<Reed-Schalter>

Falls eine Last verwendet wird, die Spannungsspitzen erzeugt, wie z.B. ein Relais, wählen Sie ein Signalgebermodell mit eingebauter Kontaktschutzschaltung oder verwenden Sie eine Kontaktschutzbox.

<Elektronische Signalgeber>

Obwohl am Ausgang des elektronischen Signalgebers zum Schutz gegen Spannungsspitzen eine Zenerdiode angeschlossen ist, können durch wiederholt auftretende Spannungsspitzen Schäden verursacht werden. Wenn eine Last, die Spannungsspitzen erzeugt, wie z. B. ein Relais oder ein Elektromagnetventil, direkt angesteuert wird, muss ein Schalter mit einem integrierten Element zur Aufnahme dieser Spannungsspitzen verwendet werden.

4. Hinweise für die Verwendung in Verriegelungsschaltkreisen

Falls der Signalgeber zur Funktionssicherheit eingesetzt wird, sollten Sie zur Sicherheit ein doppeltes Verriegelungssystem (mechanische Schutzfunktion oder weiterer Signalgeber/Sensor) vorsehen. Führen Sie außerdem regelmäßige Instandhaltungsmaßnahmen durch, und überprüfen Sie die ordnungsgemäße Funktion.

5. Nehmen Sie keine Änderungen an den Produkten vor.

Zerlegen Sie das Produkt nicht. Dies könnte zu Verletzungen und Unfällen führen.

! Achtung

1. Vorsicht bei mehreren, nahe beieinander liegenden Antrieben.

Falls mehrere mit Signalgebern bestückte Antriebe nahe beieinander montiert werden, können Magnetfeldinterferenzen bei den Signalgebern zu Funktionsstörungen führen. Beachten Sie den Mindestabstand zwischen den Zylindern von 40 mm. (Wenn ein zulässiger Mindestabstand für die jeweilige Serie angegeben ist, richten Sie sich nach diesem Wert.)

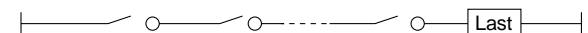
2. Beachten Sie, dass ein interner Spannungsabfall durch den Signalgeber auftritt.

<Reed-Schalter>

1) Signalgeber mit Betriebsanzeige (außer D-A96, D-A96V)

- Berücksichtigen Sie, dass bei in Serie geschalteten Signalgebern, wie unten dargestellt, aufgrund des internen Widerstandes der LEDs ein beträchtlicher Spannungsabfall auftritt. (Siehe Interner Spannungsabfall in den Technischen Daten der Signalgeber.)

[Bei "n" angeschlossenen Signalgebern nimmt der Spannungsabfall um den Faktor "n" zu.] Es ist möglich, dass ein Signalgeber korrekt arbeitet, aber die Last nicht betrieben werden kann.



- Ähnlich kann auch bei einer bestimmten Spannung die Last unwirksam sein, während der Signalgeber korrekt funktioniert. Deshalb muss nach Ermittlung der Mindestbetriebsspannung der Last die nachstehende Formel erfüllt sein.

$$\text{Versorgungs-} \quad \text{Interner} \quad \text{Mindestbetriebs-} \\ \text{spannung} \quad - \quad \text{Spannungsabfall} \quad > \quad \text{spannung der Last} \\ \text{des Signalgebers}$$

2) Falls der interne Widerstand einer LED einen Störfaktor darstellt, wählen Sie einen Signalgeber ohne Betriebsanzeige (Modell D-A90, A90V).

<Elektronische Signalgeber>

3) Im Allgemeinen ist der interne Spannungsabfall bei Verwendung eines Elektronischen Signalgebers mit 2-Draht-System größer als bei Verwendung eines Reed-Schalters. Befolgen Sie dieselben Hinweise wie unter Punkt 1).

Beachten Sie außerdem, dass kein 12VDC-Relais verwendet werden kann.

3. Achten Sie auf Kriechströme.

<Elektronische Signalgeber>

Bei einem elektronischen Signalgeber mit 2-Draht-System fließt selbst im ausgeschalteten Zustand ein Kriechstrom zur Betätigung des inneren Schaltkreises in Richtung Last.

$$\text{Betriebsstrom der Last} \quad > \quad \text{Kriechstrom} \\ \text{(ausgeschaltet)}$$

Falls die oben stehende Bedingung nicht erfüllt wird, wird der Signalgeber nicht ordnungsgemäß zurückgesetzt (er bleibt EIN). Verwenden Sie in diesem Fall einen Signalgeber mit 3-Draht-System.

Der Kriechstrom nimmt bei Parallelanschluss von "n" Signalgebern um den Faktor "n" zu.

4. Lassen Sie ausreichend Freiraum für Instandhaltungsarbeiten.

Planen Sie bei der Entwicklung neuer Anwendungen genügend Freiraum für die Durchführung von technischen Inspektionen und Instandhaltungsmaßnahmen ein.



Serie CRQ2

Signalgeber Sicherheitshinweise 2

Vor der Inbetriebnahme durchlesen.

Montage und Einstellung

Warnung

1. **Betriebshandbuch**

Installation und Betrieb des Produkts dürfen erst erfolgen, nachdem das Handbuch aufmerksam durchgelesen und sein Inhalt verstanden wurde. Bewahren Sie das Betriebshandbuch außerdem so auf, dass jederzeit Einsicht genommen werden kann.

2. **Vermeiden Sie, dass Signalgeber hinunterfallen oder angestoßen werden.**

Achten Sie bei der Handhabung darauf, dass der Signalgeber nicht hinunterfällt, angestoßen wird und keiner übermäßigen Stoßbelastung (über 300 m/s² für Reed-Schalter und über 1.000 m/s² für elektronische Signalgeber) ausgesetzt wird. Auch bei intaktem Gehäuse kann der Signalgeber innen beschädigt sein und Funktionsstörungen verursachen.

3. **Befestigen Sie die Signalgeber mit dem richtigen Anzugsmoment.**

Wird ein Signalgeber mit einem zu hohen Drehmoment festgezogen, können die Befestigungsschrauben, das Befestigungselement oder der Signalgeber selbst beschädigt werden. Bei einem zu niedrigen Anzugsmoment hingegen, kann der Signalgeber aus der Halterung rutschen. (Siehe Seiten Signalgebermontage der einzelnen Kataloge hinsichtlich der Montage, Veretzen, Anzugsmoment o.ä.)

4. **Installieren Sie die Signalgeber in mittlerer Schaltposition.**

Justieren Sie die Einbauposition des Signalgebers so, dass der Kolben im mittleren Schaltbereich des Signalgebers anhält (Signalgeber in Stellung EIN).

(Die im Katalog dargestellte Einbaulage zeigt die optimale Position am Hubende.) Wenn der Signalgeber am Rand der Schaltposition befestigt wird (nahe dem Ein- oder Ausschaltpunkt), ist das Schaltverhalten möglicherweise nicht stabil.

<D-M9□(V)>

Wenn ein älteres Modell durch einen D-M9I(V)-Signalgeber ersetzt wird, kann dieser aufgrund seines kleineren Betriebsbereichs unter bestimmten Betriebsbedingungen nicht aktiviert werden.

- Anwendungen, bei denen sich die Stopposition des Antriebs ändern kann und den Betriebsbereich des Signalgebers überschreitet, z. B. schieben, drücken, klammern usw.
- Anwendungen, bei denen der Signalgeber zur Erfassung einer Zwischenposition des Antriebs verwendet wird. (In diesem Fall verringert sich die Dauer des Erfassens.) In diesen Fällen muss der Signalgeber auf die Mitte des erforderlichen Erfassungsbereichs eingestellt werden.

5. **Lassen Sie Freiraum für Wartungsarbeiten.**

Achten Sie beim Einbau der Produkte darauf, den Zugang für In-standhaltungsarbeiten freizulassen.

Achtung

1. **Halten Sie einen Antrieb nie an den Signalgeberkabeln fest.**

Halten Sie einen Zylinder (Antrieb) nie an seinen Anschlussdrähten. Das kann nicht nur ein Reißen der Drähte, sondern aufgrund der Belastung auch Schäden an Bauteilen im Inneren des Signalgebers verursachen.

2. **Befestigen Sie den Schalter mit der dafür vorgesehenen, am Schaltergehäuse angebrachten, Schraube. Bei Verwendung anderer Schrauben kann der Schalter beschädigt werden.**

Elektrischer Anschluss

Warnung

1. **Überprüfen Sie die Isolierung der elektrischen Anschlüsse.**

Stellen Sie sicher, dass die Isolierung der Anschlüsse nicht fehlerhaft ist (Kontakt mit anderen Schaltungen, Erdungsfehler, defekte Isolierungen zwischen Anschlüssen usw.). Zu großer Stromfluss in einen Signalgeber kann Schaden verursachen.

2. **Verlegen Sie die Kabel nicht zusammen mit Strom- oder Hochspannungsleitungen.**

Verlegen Sie die Leitungen getrennt von Strom- oder Hochspannungsleitungen. Die Anschlüsse dürfen zu diesen Leitungen weder parallel verlaufen noch dürfen sie Teil derselben Schaltung sein. Elektrische Kopplungen können Fehlfunktionen des Signalgebers verursachen.

Achtung

1. **Vermeiden Sie ein wiederholtes Biegen oder Dehnen der Drähte.**

Biege- und Dehnbelastungen verursachen Brüche in den Anschlussdrähten.

2. **Schließen Sie die Last an, bevor das System unter Spannung gesetzt wird.**

<2-Draht-System>

Wenn die Systemspannung angelegt wird, und der Signalgeber nicht an eine Last angeschlossen ist, wird dieser durch den zu hohen Stromfluss sofort zerstört.

3. **Verhindern Sie Lastkurzschlüsse.**

<Reed-Schalter>

Wird das System mit kurzgeschlossener Last eingeschaltet, so wird der Signalgeber durch den hohen Stromfluss sofort zerstört.

<Elektronische Signalgeber>

Modell D-M9□(V), M9□W(V) sowie alle Modelle mit PNP-Ausgang besitzen keine eingebauten Schutzschaltungen gegen Kurzschlüsse. Bei einem Lastkurzschluss werden diese Signalgeber bzw. Reed-Schalter sofort zerstört.

Achten Sie beim Gebrauch von Signalgebern mit 3-Draht-System besonders darauf, die (braune) Eingangsleitung nicht mit der (schwarzen) Ausgangsleitung zu vertauschen.



Serie CRQ2

Signalgeber Sicherheitshinweise 3

Vor der Inbetriebnahme durchlesen.

Elektrischer Anschluss

Achtung

4. Achten Sie auf korrekten Anschluss.

<Reed-Schalter>

Ein 24 VDC-Signalgeber mit Betriebsanzeige hat Polarität. Das braune Anschlusskabel bzw. der erste Terminal sind (+) und das blaue Anschlusskabel bzw. der zweite Terminal sind (-).

1) Bei einem Vertauschen der Anschlüsse schaltet der Signalgeber ordnungsgemäß, die LED leuchtet jedoch nicht.

Beachten Sie auch, dass ein höherer Strom, als in den technischen Daten angegeben, die LED beschädigt und diese danach nicht mehr funktioniert.

Betreffende Modelle:

D-A93, D-A93V

<Elektronische Signalgeber>

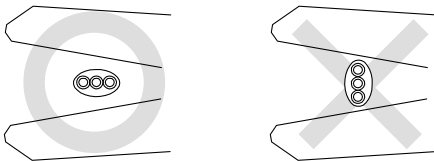
1) Bei Vertauschen der Anschlüsse eines Signalgebers mit 2-Draht-System wird der Signalgeber nicht beschädigt, da er mit einer Schutzschaltung ausgestattet ist. Er bleibt jedoch in der Position EIN. Trotzdem sollte ein Vertauschen der Anschlüsse vermieden werden, weil der Signalgeber in dieser Stellung durch einen Lastkurzschluss beschädigt werden kann.

2) Wenn die Anschlüsse (Energieversorgungskabel + und Energieversorgungskabel -) bei einem Signalgeber mit 3-Draht-System vertauscht werden, ist der Signalgeber durch eine Schutzschaltung gegen einen Kurzschluss geschützt. Wird jedoch das Energieversorgungskabel (+) mit dem blauen Draht und das Energieversorgungskabel (-) mit dem schwarzen Draht verbunden, wird der Signalgeber beschädigt.

<D-M9□(V), F6□>

D-M9□(V) haben keinen eingebauten Kontaktschutzschaltkreis. Beim Verwechseln der Anschlüsse der Versorgungsleitungen (z.B. (+)-Leitung und (-)-Leitung werden vertauscht) wird der Signalgeber beschädigt.

5. Achten sie beim Abisolieren des Kabelmantels auf die Abziehrichtung. Die Isolierung kann bei falscher Abziehrichtung gespalten oder beschädigt werden. (nur (D-M9□(V)))



Empfohlenes Werkzeug

Bezeichnung	Bestell-Nr.
Abisolierzange	D-M9N-SWY

* Bei einem 2-adrigen Kabel kann ein Abisolierer für runde Kabel ($\varnothing 2.0$) verwendet werden.

Betriebsumgebungen

Warnung

1. Setzen Sie Signalgeber nie in der Umgebung von explosiven Gasen ein.

Die Signalgeber sind nicht explosionsicher gebaut. Sie dürfen daher nie in Umgebungen mit explosiven Gasen eingesetzt werden, da folgenschwere Explosionen verursacht werden können.

2. Setzen Sie Signalgeber nicht im Wirkungsbereich von Magnetfeldern ein.

Dies kann zu Fehlfunktionen der Signalgeber führen oder zur Entmagnetisierung der Magnete in den Signalgebern führen.

3. Setzen Sie Signalgeber nicht an Orten ein, an denen sie permanent dem Kontakt mit Wasser ausgesetzt sind.

Obwohl die Signalgeber den IEC-Konstruktionsstandard IP67 (JIS C 0920: wasserfeste Bauart) erfüllen, sollten sie nicht in Anwendungen eingesetzt werden, in denen sie permanent Wasserspritzern oder Sprühnebel ausgesetzt sind. Das kann die Beschädigung der Isolierung oder das Aufquellen des Harzes im Signalgeberinneren zur Folge haben und zu Funktionsstörungen führen.

4. Setzen Sie Signalgeber nicht zusammen mit Öl oder Chemikalien ein.

Wenden Sie sich bitte an SMC, falls Signalgeber in unmittelbarer Umgebung von Kühlflüssigkeit, Lösungsmitteln, verschiedenen Ölen oder Chemikalien eingesetzt werden sollen. Auch ein kurzzeitiger Einsatz unter diesen Bedingungen kann die Funktionstüchtigkeit des Signalgebers durch eine Beschädigung der Isolierung, durch Funktionsstörungen aufgrund des aufquellenden Harzes oder ein Verhärten der Anschlussdrähte beeinträchtigen.

5. Setzen Sie Signalgeber keinen extremen Temperaturschwankungen aus.

Wenden Sie sich bitte an SMC, wenn Signalgeber in Umgebungen eingesetzt werden sollen, in denen außergewöhnliche Temperaturschwankungen auftreten, da die Funktionstüchtigkeit der Signalgeber dadurch beeinträchtigt wird.

6. Setzen Sie Signalgeber nie starken Stößen aus.

<Reed-Schalter>

Wenn ein Reed-Schalter während des Betriebes eine starke Stoßeinwirkung (über 300 m/s²) erfährt, kommt es am Kontaktpunkt zu Funktionsstörungen, wodurch ein Signal kurzzeitig (max. 1ms) erzeugt oder abgebrochen wird. Fragen Sie SMC, inwiefern es aufgrund der Beschaffenheit des Einsatzortes notwendig ist, einen elektronischen Signalgeber zu verwenden.

7. Setzen Sie Signalgeber nicht in Umgebungen ein, in denen Spannungsspitzen auftreten.

<Elektronische Signalgeber>

Wenn sich Geräte, die hohe Spannungsspitzen erzeugen (z. B. elektromagnetische Heber, Hochfrequenz-Induktionsöfen, Motoren usw.) in der Nähe von Antrieben befinden, die mit elektronischen Signalgebern ausgerüstet sind, können letztere zerstört oder beschädigt werden. Verwenden Sie keine Erzeuger von Spannungsspitzen, und achten Sie auf ordnungsgemäße Verkabelung.



Serie CRQ2

Signalgeber Sicherheitshinweise 4

Vor der Inbetriebnahme durchlesen.

Betriebsumgebungen

Achtung

- 1. Setzen Sie Signalgeber keiner hohen Eisenstaubkonzentration oder direktem Kontakt mit magnetischen Stoffen aus.**

Wenn sich eine hohe Konzentration von Eisenstaub, wie Metallspäne oder Schweißspritzer oder ein magnetischer Stoff in der Nähe eines Signalgeberantriebs befindet, können aufgrund eines Magnetkraftverlustes innerhalb des Signalgebers (Antriebs) Funktionsstörungen im Antrieb auftreten.

- 2. Wenden Sie sich bitte an SMC bezüglich Wasserfestigkeit, Elastizität der Anschlussdrähte, Anwendungen in der Nähe von Schweißarbeiten o.ä.**
- 3. Setzen Sie den Signalgeber nicht direktem Sonnenlicht aus.**
- 4. Setzen Sie Produkte nicht an Orten ein, an denen sie Strahlungswärme ausgesetzt sind.**

Instandhaltung

Warnung

- 1. Führen Sie die folgenden Instandhaltungsmaßnahmen regelmäßig zur Vermeidung unerwarteter Funktionsstörungen der Signalgeber durch.**

- 1) Ziehen Sie die Montageschrauben ordnungsgemäß fest.
Falls die Schrauben sich lockern, oder ein Signalgeber sich außerhalb seiner ursprünglichen Einbauposition befindet, korrigieren Sie die Position, und ziehen Sie die Schrauben erneut fest.
- 2) Überprüfen Sie die Anschlussdrähte auf Unversehrtheit.
Wechseln Sie, um einer fehlerhaften Isolierung vorzubeugen, den Signalgeber aus bzw. reparieren Sie die Anschlussdrähte wenn ein Schaden entdeckt wird.
- 3) Überprüfen Sie die grüne LED bei Signalgebern mit 2-farbiger Anzeige.
Überprüfen Sie bei einem Signalgeber mit zweifarbiger LED-Anzeige, ob die grüne LED in der entsprechenden Einbauposition aufleuchtet. Wenn die rote LED aufleuchtet, ist die Einbauposition nicht korrekt gewählt. Richten Sie den Signalgeber aus, bis die grüne LED leuchtet.

- 2. Beachten Sie die im Betriebshandbuch angegebenen Instandhaltungsarbeiten.**

Die Nichtbeachtung dieser Anweisungen kann Fehlfunktionen des Produkts und Schäden am Gerät oder der Anlage verursachen.

- 3. Ausbau von Bauteilen und Zuführen/Ablassen von Druckluft**

Stellen Sie vor dem Ausbau einer Anlage oder eines Gerätes sicher, dass die geeigneten Maßnahmen getroffen wurden, um ein Herunterfallen bzw. eine unvorhergesehene Bewegung von angetriebenen Objekten und Geräten zu verhindern, schalten Sie anschließend die Stromversorgung aus, und reduzieren Sie den Systemdruck auf Null. Erst dann dürfen Maschinen und Geräte abgebaut werden.

Gehen Sie bei der Wiederinbetriebnahme vorsichtig vor und stellen Sie sicher, dass geeignete Vorkehrungen getroffen wurden, um eine abrupte Bewegung des Antriebs zu vermeiden.



EUROPEAN SUBSIDIARIES:



Austria

SMC Pneumatik GmbH (Austria).
Girakstrasse 8, A-2100 Korneuburg
Phone: +43 2262-62280, Fax: +43 2262-62285
E-mail: office@smc.at
http://www.smc.at



France

SMC Pneumatique, S.A.
1, Boulevard de Strasbourg, Parc Gustave Eiffel
Bussy Saint Georges F-77607 Marne La Vallée Cedex 3
Phone: +33 (0)1-6476 1000, Fax: +33 (0)1-6476 1010
E-mail: contact@smc-france.fr
http://www.smc-france.fr



Netherlands

SMC Pneumatics BV
De Ruyterkade 120, NL-1011 AB Amsterdam
Phone: +31 (0)20-5318888, Fax: +31 (0)20-5318880
E-mail: info@smcpneumatics.nl
http://www.smcneumatics.nl



Spain

SMC España, S.A.
Zuazobidea 14, 01015 Vitoria
Phone: +34 945-184 100, Fax: +34 945-184 124
E-mail: post@smc.smces.es
http://www.smces.es



Belgium

SMC Pneumatics N.V./S.A.
Nijverheidsstraat 20, B-2160 Wommelgem
Phone: +32 (0)3-355-1464, Fax: +32 (0)3-355-1466
E-mail: post@smcpneumatics.be
http://www.smcneumatics.be



Germany

SMC Pneumatik GmbH
Boschring 13-15, D-63329 Egelsbach
Phone: +49 (0)6103-4020, Fax: +49 (0)6103-402139
E-mail: info@smc-pneumatik.de
http://www.smc-pneumatik.de



Norway

SMC Pneumatics Norway A/S
Vollsveien 13 C, Granfos Næringspark N-1366 Lysaker
Tel: +47 67 12 90 20, Fax: +47 67 12 90 21
E-mail: post@smc-norge.no
http://www.smc-norge.no



Sweden

SMC Pneumatics Sweden AB
Ekhagsvägen 29-31, S-141 71 Huddinge
Phone: +46 (0)8-603 12 00, Fax: +46 (0)8-603 12 90
E-mail: post@smcpneumatics.se
http://www.smc.nu



Bulgaria

SMC Industrial Automation Bulgaria EOOD
16 klement Ohridski Blvd., fl.13 BG-1756 Sofia
Phone: +359 2 9744492, Fax: +359 2 9744519
E-mail: office@smc.bg
http://www.smc.bg



Greece

S. Parianopoulos S.A.
7, Konstantinoupoleos Street, GR-11855 Athens
Phone: +30 (0)1-3426076, Fax: +30 (0)1-3455578
E-mail: parianos@hol.gr
http://www.smceu.com



Poland

SMC Industrial Automation Polska Sp.z.o.o.
ul. Konstruktorska 11A, PL-02-673 Warszawa,
Phone: +48 22 548 5085, Fax: +48 22 548 5087
E-mail: office@smc.pl
http://www.smceu.com



Switzerland

SMC Pneumatik AG
Dorfstrasse 7, CH-8484 Weisslingen
Phone: +41 (0)52-396-3131, Fax: +41 (0)52-396-3191
E-mail: info@smc.ch
http://www.smc.ch



Croatia

SMC Industrijska automatika d.o.o.
Cromerec 12, 10000 ZAGREB
Phone: +385 1 377 66 74, Fax: +385 1 377 66 74
E-mail: office@smc.hr
http://www.smceu.com



Hungary

SMC Hungary Ipari Automatizálási Kft.
Budafoki út 107-113, H-1117 Budapest
Phone: +36 1 371 1343, Fax: +36 1 371 1344
E-mail: office@smc-automation.hu
http://www.smc-automation.hu



Portugal

SMC Sucursal Portugal, S.A.
Rua de Engº Ferreira Dias 452, 4100-246 Porto
Phone: +351 22-610-89-22, Fax: +351 22-610-89-36
E-mail: postpt@smc.smces.es
http://www.smces.es



Turkey

Entek Pnömatik San. ve Tic Ltd. Sti.
Perpa Tic. Merkezi Kat: 11 No: 1625, TR-80270 Okmeydanı Istanbul
Phone: +90 (0)212-221-1512, Fax: +90 (0)212-221-1519
E-mail: smc-entek@entek.com.tr
http://www.entek.com.tr



Czech Republic

SMC Industrial Automation CZ s.r.o.
Hudcova 78a, CZ-61200 Brno
Phone: +420 5 414 24611, Fax: +420 5 412 18034
E-mail: office@smc.cz
http://www.smc.cz



Ireland

SMC Pneumatics (Ireland) Ltd.
2002 Citywest Business Campus, Naas Road, Saggart, Co. Dublin
Phone: +353 (0)1-403 9000, Fax: +353 (0)1-464-0500
E-mail: sales@smcpneumatics.ie
http://www.smcneumatics.ie



Romania

SMC Romania srl
Str Frunzei 29, Sector 2, Bucharest
Phone: +40 213205111, Fax: +40 213261489
E-mail: smcromania@smcromania.ro
http://www.smcromania.ro



UK

SMC Pneumatics (UK) Ltd
Vincent Avenue, Crownhill, Milton Keynes, MK8 0AN
Phone: +44 (0)800 1382930 Fax: +44 (0)1908-555064
E-mail: sales@smcpneumatics.co.uk
http://www.smcneumatics.co.uk



Denmark

SMC Pneumatik A/S
Knudsminde 4B, DK-8300 Odder
Phone: +45 70252900, Fax: +45 70252901
E-mail: smc@smc-pneumatik.dk
http://www.smc.dk.com



Italy

SMC Italia S.p.A
Via Garibaldi 62, I-20061Carugate, (Milano)
Phone: +39 (0)2-92711, Fax: +39 (0)2-9271365
E-mail: mailbox@smcitalia.it
http://www.smcitalia.it



Russia

SMC Pneumatik LLC.
4B Sverdlovskaja nab, St. Petersburg 195009
Phone: +812 718 5445, Fax: +812 718 5449
E-mail: info@smc-pneumatik.ru
http://www.smc-pneumatik.ru



Estonia

SMC Pneumatics Estonia OÜ
Laki 12-101, 106 21 Tallinn
Phone: +372 (0)6 593540, Fax: +372 (0)6 593541
E-mail: smc@smcpneumatics.ee
http://www.smcneumatics.ee



Latvia

SMC Pneumatics Latvia SIA
Smerļa 1-705, Rīga LV-1006, Latvia
Phone: +371 781-77-00, Fax: +371 781-77-01
E-mail: info@smclv.lv
http://www.smclv.lv



Slovakia

SMC Priemyselna Automatizacia, s.r.o.
Námestie Martina Benku 10, SK-81107 Bratislava
Phone: +421 2 444 56725, Fax: +421 2 444 56028
E-mail: office@smc.sk
http://www.smc.sk



Finland

SMC Pneumatics Finland OY
PL72, Tiistinniityntie 4, SF-02031 ESPOO
Phone: +358 207 513513, Fax: +358 207 513595
E-mail: smcfi@smc.fi
http://www.smc.fi



Lithuania

SMC Pneumatics Lietuva, UAB
Savanoriu pr. 180, LT-01354 Vilnius, Lithuania
Phone: +370 5 264 81 26, Fax: +370 5 264 81 26



Slovenia

SMC industrijska Avtomatika d.o.o.
Grajski trg 15, SLO-8360 Zuzemberk
Phone: +386 738 85240 Fax: +386 738 85249
E-mail: office@smc-ind-avtom.si
http://www.smc-ind-avtom.si



OTHER SUBSIDIARIES WORLDWIDE:

ARGENTINA, AUSTRALIA, BOLIVIA, BRASIL, CANADA, CHILE,
CHINA, HONG KONG, INDIA, INDONESIA, MALAYSIA, MEXICO,
NEW ZEALAND, PHILIPPINES, SINGAPORE, SOUTH KOREA,
TAIWAN, THAILAND, USA, VENEZUELA

<http://www.smceu.com>
<http://www.smcworld.com>